

ANNO

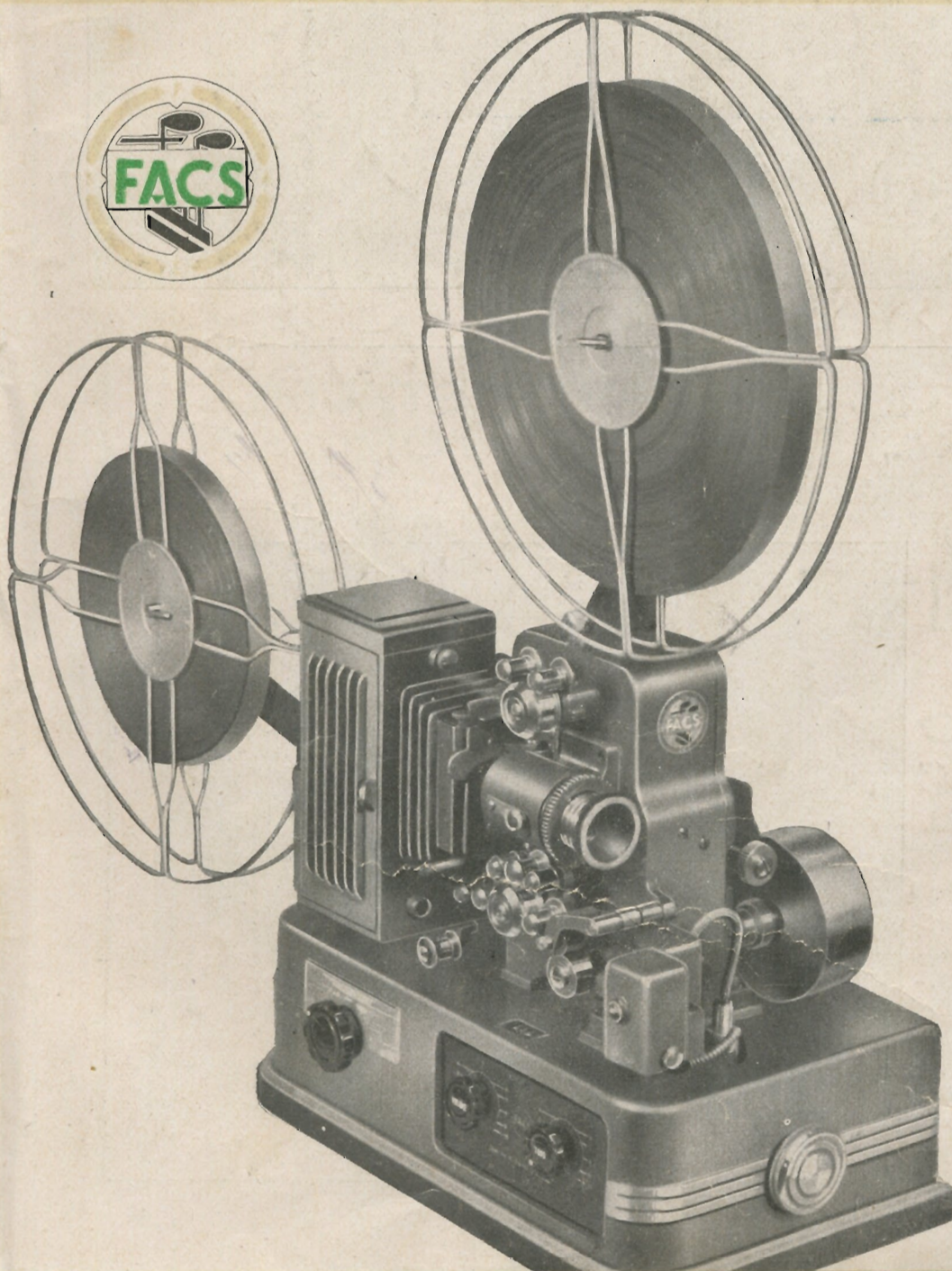
L'antenna

~ LA RADIO ~

XVIII

LIRE 60.—

QUINDICINALE DI RADIOTECNICA



VELOCITÀ COSTANTE ottenuta con dispositivo elettromeccanico per 24 o 16 fotogrammi. AMPLIFICATORE DI GRANDE FEDELITÀ CONVERTIBILE - POTENZA 20 WATT. ASSENZA DI RUMORE DI FONDO dovuto alla speciale lampada di eccitazione.

NUOVA OTTICA DI GRANDE RENDIMENTO LUMINOSO (Brevettata) SEMPLICITÀ ASSOLUTA DI FUNZIONAMENTO (un solo comando permette la messa in funzione della macchina.

ALTOPARLANTE ELETTRODINAMICO COSTRUITO CON NUOVI DISSEGNI. Notovole sensibilità e grande fedeltà di riproduzione con una resa particolare alle frequenze elevate. La potenza resa da questo altoparlante è più che sufficiente per un'auditorio di 2000 persone. SILENZIOSITÀ.

RULLINI DENTATI di tecnica particolare che garantiscono la perfetta conservazione del FILM.

ASSENZA ASSOLUTA di trillo o "Flutter".

A. FUMEO S. A.

VIA MESSINA, 43 - Milano - Tel. 92779

Fabbrica APPARECCHI CINEMATOGRAFICI SONORI

PROIETTORE SONORO

16 m/m

TERZA SERIE

IMPIANTI DI DIFFUSIONE SONORA

MAGNETI
MARELLI

FABBRICA ITALIANA MAGNETI MARELLI - MILANO

BOTTONI GRADUATI PER STRUMENTI DI MISURA, TRASMETTITORI, ECC.

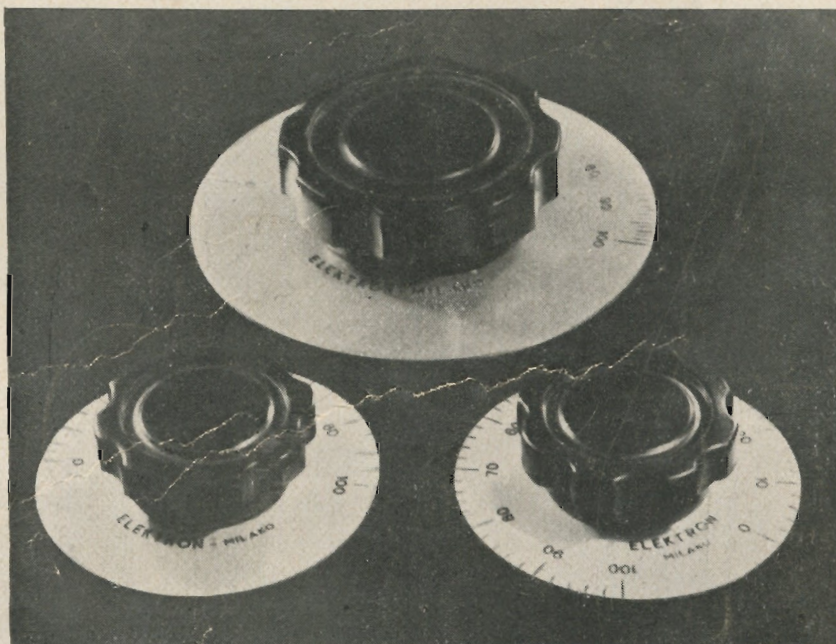


RADIO

VIA PASQUIROLO, 17
MILANO - TEL. 88.564

TIPO PICCOLO
(DIAMETRO 60 MILLIMETRI)
L. 160.-

TIPO GRANDE
(DIAMETRO 100 MILLIMETRI)
L. 320.-



FILO AUTOSALDANTE A FLUSSO RAPIDO IN LEGA DI STAGNO



specialmente adatto per Industrie Radioelettriche, Strumenti elettrici di misura, Elettromeccaniche, Lampade elettriche, Valvole termoioniche, Confezioni per Radiorivenditori, Radioriparatori, Eletttricisti d'auto, Meccanici.

Fabbricante "ENERGO,, Via Padre Martini 10, Milano tel. 287.166 - Concessionaria per la Rivendita: Ditta G. Geloso, Viale Brenta 29, Milano, tel. 54.183

OMICRON RADIO

MILANO
Via G. da Cermenale, 1

SUPERETERODINA
A DUE GAMME D'ONDA

- A 3 VALVOLE
- A 4 VALVOLE
- A 5 VALVOLE

DI PARTICOLARE SENSIBILITA' E DI PERFETTA RIPRODUZIONE

CHIEDETE PREZZO LISTINI



MILANO - Via SACCHINI, 11 - TEL. 265003

STUDIO ATTREZZATURE RADIO APPARECCHI SCIENTIFICI

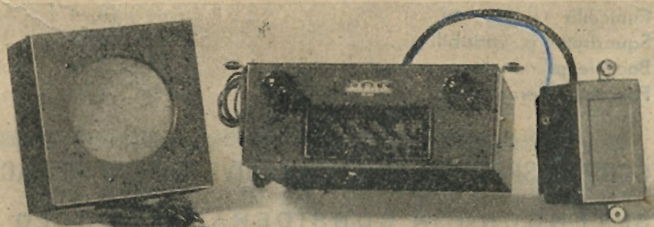
PRODOTTO CHE S'IMPONE!

NUOVA CONCEZIONE
L'AUTORADIO DI CLASSE

L. 28.000
CONCEDONSI
ESCLUSIVE

Catteristiche :

5 valvole rosse - 7 Circuiti amplificatori - Onde corte e medie - Amplificazione in AF sintonizzata - 10 ore di autonomia - Montaggio in pochi minuti - Antenna invisibile.



RICEVE LE ONDE CORTE IN MARCHIA

TUTTO PER LA RADIO

MATERIALE RADIO DELLE
MIGLIORI FABBRICHE
PEZZI STACCATI

CIPOLLINI & BISERNI

MILANO

CORSO DI P. ROMANA N. 96

TELEFONO N. 578438



PREZZI IMBATTIBILI

RICHIEDETECI LISTINO PREZZI

LISTINO PREZZI

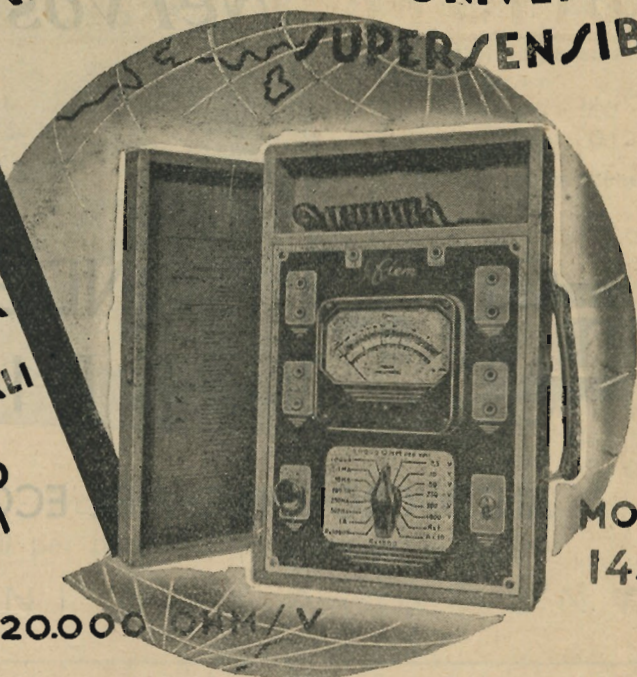
Mobili	L. 1700,—	Fascette verticali	L. 7,50
Aste per microfono	» 1600,—	Pagliette	» 0,40
Trasformatore	» 1020,—	Terminali a stella	» 1,30
»	» 815,—	Clips	» 0,60
Gruppi 1916 Geloso	» 920,—	Ancoraggi a 2 fori	» 0,90
» 1903 »	» 525,—	» a 3 »	» 1,10
» 1916 Corti	» 750,—	Zoccoli a 4 piedini	» 22,—
» 1903 »	» 335,—	» a 6 »	» 24,—
Medie frequenze 701-693 Geloso	» 530,—	Cond. a mica da 50	» 5,20
» » 691-693 »	» 390,—	» » 75	» 5,20
» » Corti	» 375,—	» » 100	» 5,40
Scale giganti 150 x 300	» 510,—	» » 150	» 6,75
Cristalli	» 115,—	» » 200	» 8,—
Potenzimetri con inter. da I M. a 500.000	» 97,—	» » 250	» 8,85
» sen. »	» 75,—	» » 350	» 9,35
Variabili	» 335,—	» » 500	» 10,40
Telai completi	» 185,—	Cond. a carta da 500 a 5000	» 11,—
Elettrolitici Geloso	» 105,—	» » 0,01	» 15,10
Altoparlanti W 7	» 1035,—	» » 0,015	» 18,30
Antenna terra	» 11,—	» » 0,1	» 21,80
Prese fono	» 11,—	Resistenze da 1/4 Watt.	» 8,35
Cambi tensione	» 17,—	» » 1/2 »	» 8,35
Zoccoli octal	» 13,—	» » 1 »	» 13,55
» a bicchiere	» 15,—	» » 2 »	» 23,—
Funicella	» 10,—	Cattodici da 10 P. F.	» 34,35
Squadrette p. variabili	» 4,30	» » 25 »	» 62,—
Boccole p. riduzione	» 3,20	Schermi p. valvole	» 18,—
Fascette interne	» 2,20	Prolunghes	» 12,—

SCONTO SPECIALE DEL 4% AI RIVENDITORI PER ACQUISTI DI IMPORTO SUPERIORE ALLE L. 25.000

SI TENGONO IN CONSIDERAZIONE SOLO GLI ORDINI CORREDATI DI ANTICIPO.

FIEM
 FABBRICA ISTRUMENTI
 ELETTRICI DI MISURA
 ANALIZZATORI
 OHMMETRI
 PROVAVALVOLE
 MISURATORI D'USCITA
 ISTRUMENTI NORMALI
 DA QUADRO
 DA PANNELLO
 PORTATILI

**ANALIZZATORE UNIVERSALE
 SUPERSENSIBILE**



MOD.
145

20.000 Ohm/V

D. U. K. 41

VIA DELLA TORRE, 39 MILANO TELEFONO N° 287-410

M. E. R. I.

Materiale Elettrico - Radiofonico - Indicatori

REPARTO VENDITA ALL'INGROSSO
 OGNI COSA PER LA RADIOFONIA - PARTI STACCAE - STRUMENTI DI MISURA - VASTO ASSORTIMENTO IN MOBILI RADIO

●
 PRODUZIONE PROPRIA: SCALE PARLANTI - TELAI - MI-UTERIE

●
 RAPPRESENTANZA E DEPOSITO M. I. A. L. CONDENSATORI A MICA E STRUMENTI

REPARTO COSTRUZIONE

Radio Meri
 l'apparecchio di classe

AMPLIFICATORI
 ALTOPARLANTI
 PROGETTI PER
 QUALSIASI
 APPARECCHIATURA
 RADIOELETTRICA

MILANO - Viale Montenero n. 55 - Telefono n. 581-602

Nei vostri montaggi!



**CONDENSATORI
VARIABILI**

ANTIMICROFONICI PER ECCELLENZA

Chiedete offerte e listini

UFFICIO VENDITA

CLEMENTE

P.zza REALPI, 4 Tel. 90971

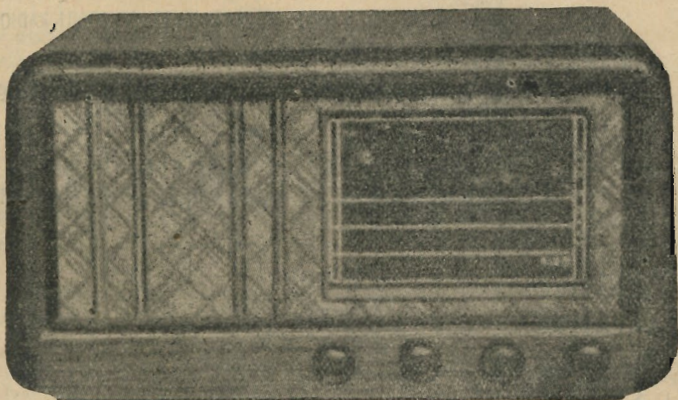
M I L A N O

SOCIETÀ A R. L.



Officine Radio Elettriche Mecc.

SEDE: MILANO, VIA DURINI, 5 - TELEFONO 71251
STABILIMENTO: VILLA CORTESE (LEGNANO)



DEDICATO AL GENIO IMMORTALE DI BELLINI

Mod. 542

Supereterodina a 5 valvole, ricezione su 4 gamme d'onda: 3 corte, 1 media - Regolazione automatica della sensibilità, particolare facilità nella ricerca su onda corta - Altoparlante perfetto dal punto di vista della potenza e della qualità nella riproduzione - Scala parlante di grandi dimensioni di eccezionale chiarezza - Alimentazione separata - Mobile di lusso.

Concessionaria di vendita per l'Italia ditta „Trinacria,, - Sede provvisoria - Via Paganini, 17 - Tel. 200-122

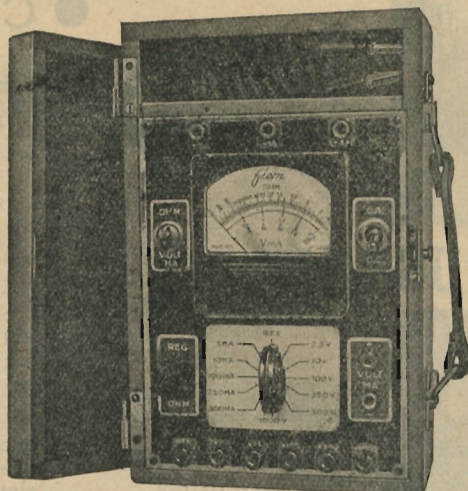
ANALIZZATORE UNIVERSALE

Modello 135

Sensibilità
1000 ohm. per Volt c. c. e c. a.

Dimensioni
mm. 185 x 145 x 75

Garanzia mesi sei



Portate volmetriche
per c. c.

2,5 - 10 - 100 - 250 - 500 - 1000 V

Portate Milli amperometriche
per c. c.

1 - 10 - 100 - 250 - 500 - m A
1 - 5 Amp.

Portate Voltmetriche
per c. a.

2,5 - 10 - 100 - 250 - 500 - 1000 V.

Portate Milli amperometriche
per c. a.

1 - 10 - 100 - 250 - 500 m A
1 - 5 m A

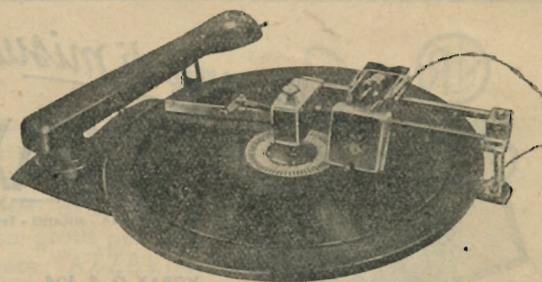
Portate ohmetriche
1.000 - 10.000 - 1.000.000
ohm.

Avvolgitrice lineare e a nido d'ape - Provavalvole - Tester - Ponti, Oscillatori, ecc.
Istrumenti normali per pannello e da quadro.

FACILITAZIONI DI PAGAMENTO

LABORATORIO PROPRIO PER RIPARAZIONI QUALSIASI ISTRUMENTI
G. FUMAGALLI - MILANO VIA ARCHIMEDE, 14 - TELEFONO 50.604

Novità! Braccio Fonoincisore **D 4**



**APPLICABILE A QUALSIASI
RADIOGRAMMOFONO**

anche da non tecnici

IL BRACCIO **D 4** VIENE FORNITO ANCHE IN
BLOCCO UNICO CON MOTORE E RIPRODUTTORE

DISCHI PERFETTI - PRATICITÀ - ECONOMIA
VALIGIE FONOINCISORI - MICROFONI - PREAMPLIFICATORI
DISCHI - PUNTE ecc.

CHIDETE STAMPE DIVULGATIVE - Invio gratuito

DIAPHONE - RADIO DISCHI • MILANO - Corso XXII Marzo, 28 - Tel. 50-348



● CONDENSATORI

a mica metallizzata in argento
per tutti i circuiti radiofonici
ed apparecchi di misura.

ELETTRO-INDUSTRIA

Officine e Ufficio Tecnico: VIA DE MARCHI, 55 - Tel. 691.233
VIA BAZZINI N. 1 - MILANO - TELEFONO 295.021



Consegna immediata
Massima garanzia
Prezzi modici
Chiedere listino

● CONDENSATORI DI PROSSIMA PRODUZIONE

a carta per tutte le industrie: radio,
telefonia e automobilismo;
eletrolitici per radio e telefono;
ceramici per alta frequenza;
a dielettrico ceramico per radio rice-
venti e trasmettenti.

LABORATORIO COSTRUZIONI TRASFORMATORI

VERTOLA AURELIO

MILANO - VIALE CIRENE, 11

TELEFONI N. 54-798 - 57-3296 - C. C. DI MILANO 3/1315

Trasformatori di alimentazione, intervalvolari, di
modulazione e di uscita - Trasformatori di qualsiasi
caratteristica - Avvolgimenti di alta frequenza -
Avvolgimenti su commissione - Riavvolgimenti.

SERVIZIO SOLLECITO

Strumenti di misura

"VORAX" S.A.

Viale Piave, 14 - MILANO - Tel. 24.405

VORAX O. S. 104
Misuratore universale provavalvole
Misura in continua ed in alternata

VORAX O. S. 120
Oscillatore modulato in alternata
(Brevettato)

VORAX O. S. 105
Misuratore universale provavalvole
Misura in continua ed in alternata

La
S. A. **VORAX**



avverte la sua affezionata clien-
tela che ha ripreso la fabbrica-
zione degli Strumenti di misura.

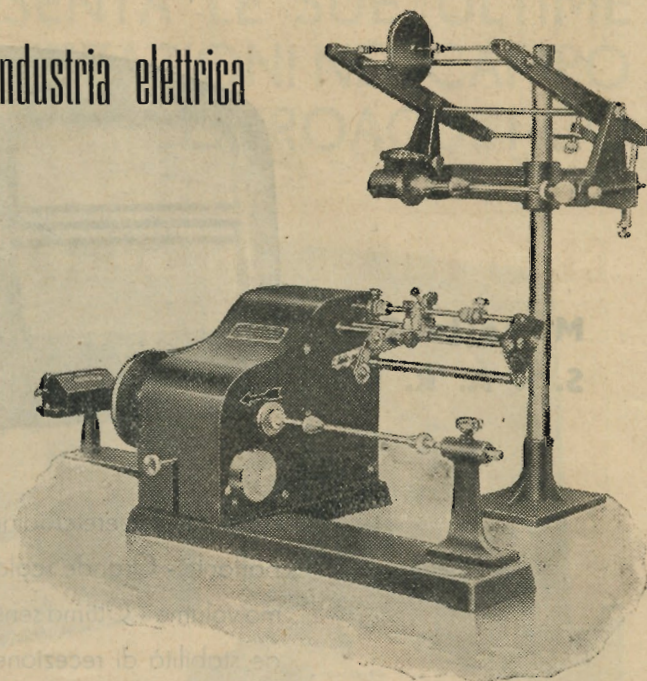
PEZZI STAGGATI, TUTTE LE MINUTERIE E VITERIE.

Macchine bobinatrici per industria elettrica

Semplici: per medi e grossi avvolgimenti.

Automatiche: per bobine a spire parallele o a nido d'ape.

Dispositivi automatici: di metalli carta - di metalli cotone a spire incrociate.



Contagiri

BREVETTI E COSTRUZIONI NAZIONALI

ING. R. PARAVICINI - MILANO - Via Sacchi N. 3 Telefono 88-113

dilettanti! amatori!

La nostra Ditta mette a Vostra disposizione un laboratorio attrezzatissimo e specializzato per risolvere i Vostri problemi. Possiamo fornirvi qualsiasi materiale per apparecchi speciali, strumenti di misura, e scatole di montaggio. Consulenza tecnica gratis per lettera inviando solo il bollo per risposta. Scrivere: AZZALI ADRIANO presso la Ditta. RIVENDITORI GROSSISTI CHIEDETE NOSTRO CATALOGO GRATIS

SAFIMA - RADIO - Via Viviani, 10 - Telefono 67126

Ditta **GALLOTTA PIETRO**
MILANO - Via Capolago N. 12 - Tel. 292-733 (Zona Monteforte)

RIPARAZIONI E VENDITA APPARECCHI RADIO

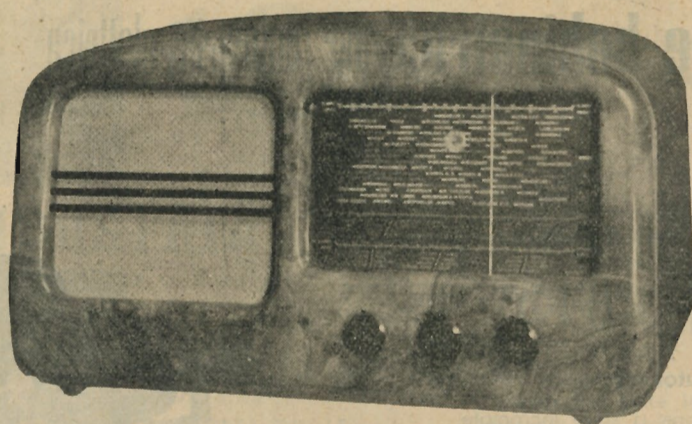
Laboratorio specializzato per avvolgimenti a nido d'ape - Trasformatori sino a 4 Kw - Gruppi AT 2-3-4 gamme - Medie frequenze di altissimo rendimento - Richiedeteci il nostro listino.

CRISTALLI di Quarzo MICROFONI PIEZOELETTRICI

OSCILLATORI a quarzo per dilettanti e laboratorio
CAMPIONI di frequenza
FILTRI di banda
RISUONATORI
MICROFONI a membrana - cellula - pick-up

Ditta **A. P. I.** - Via Donizetti 45 - Milano

Modello 27
S. I. A. R. E.



Ricevitore supereterodina di classe - Tre gamme d'onda - Grande alto-parlante - Grande scala parlante - Ottima riproduzione anche a massimo volume - Ottima sensibilità su tutte le gamme - Occhio magico - Grande stabilità di ricezione - Mobile di lusso in lucidissima radica di noce

S. I. A. R. E.

MILANO - VIA DURINI, 24 - TEL. 72.324

SEP

STRUMENTI ELETTRICI DI PRECISIONE

MILANO - Via Plinio N. 45 - Telefono 266-010

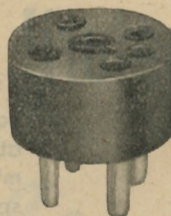
Laboratorio specializzato per la costruzione e riparazione di strumenti elettrici di misura

Produzione propria - Amperometri - Voltmetri - Strumenti universali - Provalvole - Oscillatori - Misuratori d'isolamento - Strumenti d'occasione

*

CONCESSIONARIA
per LAZIO, ITALIA MERIDIONALE ed INSULARE

A.R.T.E.M. - Via Gioberti 30 - ROMA - Tel. 488-353



ZOCCOLI ADATTATORI MARCUCCI

Sono stati costruiti espressamente per sostituire i nuovi tipi di valvole americane, ai vecchi tipi corrispondenti, che non si trovano più sul mercato. Si forniscono i seguenti tipi:

Nr 298 a 4 piedini per la valvola 80 al posto della corrispondente 5Y3				80	
Nr 299 a 4 piedini	>	5Y3	>	>	80
Nr 300 a 6 piedini	>	6Q7	>	>	75
	>	6K7	>	>	78
	>	6V6	>	>	42
	>	6F6	>	>	41
	>	6F6	>	>	42
	>	6Y7	>	>	77
	>	6K7	>	>	6D6
Nr 305 a 7 piedini	>	6A8	>	>	6A7
Nr 306 a 7 piedini	>	6B8	>	>	6B7
Nr 307 a 7 piedini	>	6P7	>	>	6F7
Nr 308 a 7 piedini	>	6N7	>	>	6A6

Si forniscono tutti i tipi di zoccoli per valvole Europee e Americane, anche per le recentissime nuove valvole Telefunken a chiave.

M. MARCUCCI & C. Milano - Via F.lli Bronzetti 37 - Tel. 52775

Tutti gli accessori per Radio - Oscillatori e strumenti di misura - Microfoni piezoelettrici e elettrodinamici - Raccordi, giunti elastici e cavi per microfoni - Richiedera listini.



MILANO - P. WAGNER, 9 - TEL. 495860

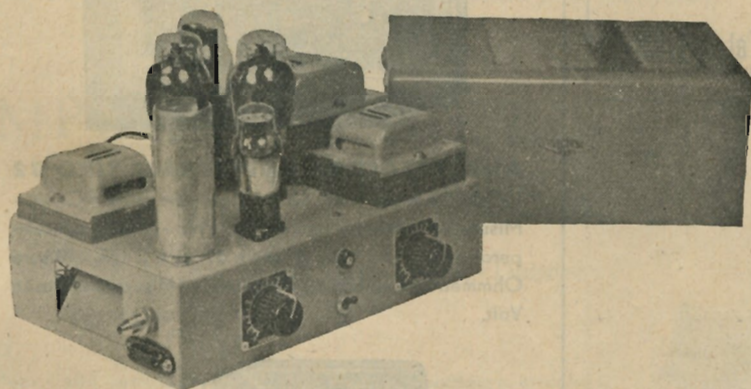
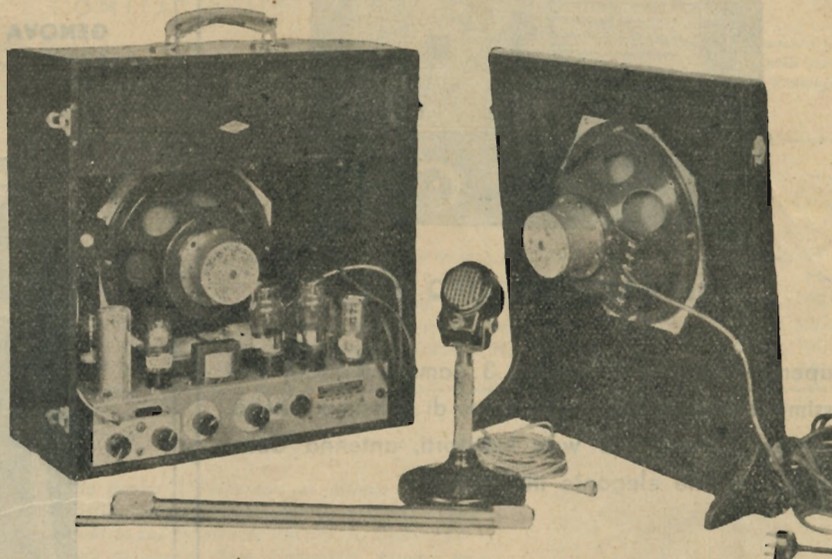
PRESENTA LE SUE ULTIME REALIZZAZIONI NEL CAMPO ELETTROACUSTICO

Amplific. Ht 515 - Portatile

**CON SINTONIZZATORE
INCORPORATO**

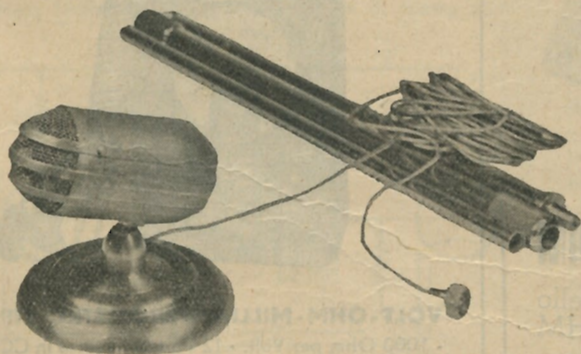
Permette anche la rice-
zione locale o vicina

*Una novità nel
campo amplificatori*



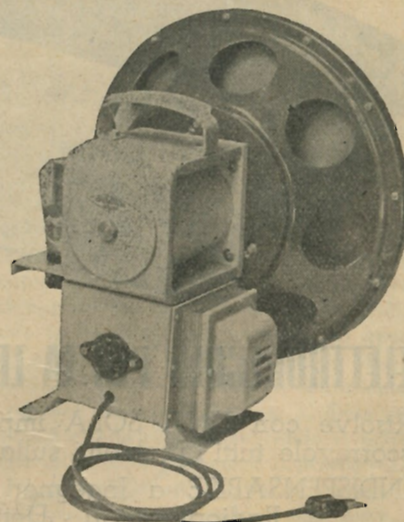
Amplificatore H 515 - H 530
per potenze da 15 o da 30 W

**L'AMPLIFICATORE DI FI-
DUCIA PER IMPIANTI DI
MEDIA POTENZA**



Microfono tipo Hdm Elettromagnetico

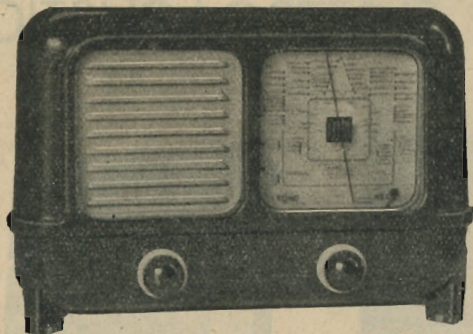
**SI INTRODUCE NELL'USO COMUNE UN MICROFO-
NO DI ALTA FEDELTA' E DI GRANDE SICUREZZA**



Altoparlante Hq 320 da
15 Watt

Prima di fare i vostri acquisti interpellateci - Affrettatevi a prenotarvi per le serie in corso.

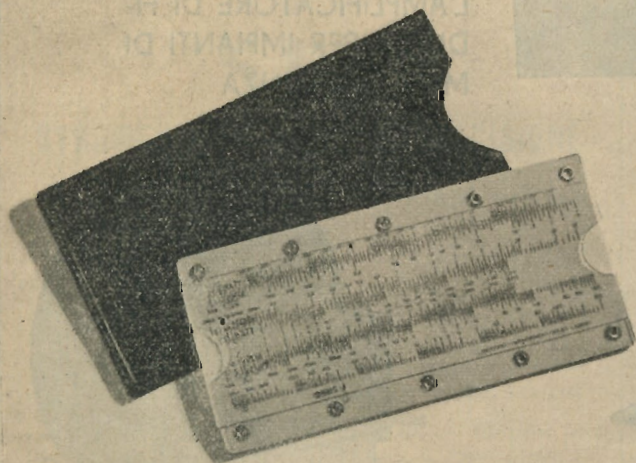
IRIM Radio



APPARECCHIO TIPO 653

Supereterodina a 5 valvole 3 gamme d'onda, cortissime, corte, medie, altoparlante di altissima fedeltà, potenza di uscita 3 watt indistorti, antenna automatica, mobile elegante in bachelite.

Via Mercadante, N. 7 - MILANO - Tel. 24.890



ELETTROREGOLO PER LA LEGGE DI OHM

Risolve con UNA SOLA impostazione dello scorrevole tutti i problemi sulla legge di OHM
INDISPENSABILE a Ingegneri Radiotecnici -
Radioriparatori - Elettrecisti

NON È NECESSARIO ricordare o conoscere
le diverse formule elettriche

FA RISPARMIARE TEMPO ED EVITA ERRORI

RICHIEDETELO a tutti i rivenditori di materiale radio oppure indirizzate
vaglia di L. 350 (compreso spese postali)

URANIA - VIA GESÙ N. 6 Telefono 72548 - MILANO

S. A. ING. S. BELOTTI & C. MILANO

PIAZZA TRENTO, 18

TELEG. : INGBELOTTI
MILANO

TELEF. : 52051
52052
52053
52020

GENOVA

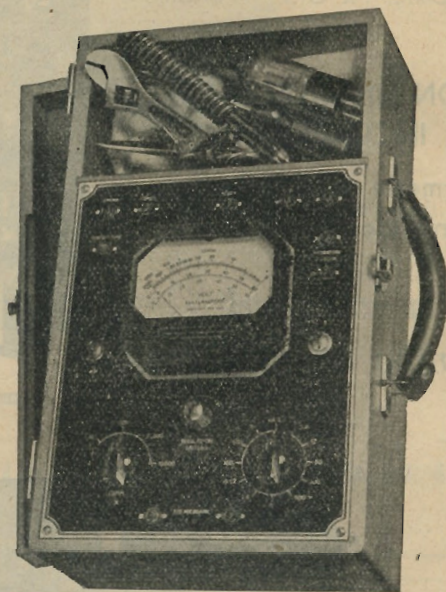
VIA G. D'ANNUNZIO, 1/7
TELEF. 52309

ROMA

VIA DEL TRITONE, 201
TELEF. 61709

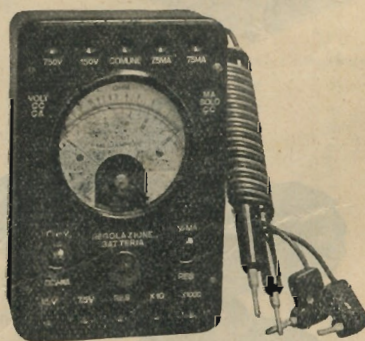
NAPOLI

VIA F. CRISPI, 91
TELEF. 17366



ANALIZZATORE UNIVERSALE TIPO B 2

10.000 Ohm per Volt. - 35 portate diverse in CC-CA. -
Misure Voltmetriche sino a 1200 Volt. - Misure milliamperometriche da 120 μ A sino a 6 A in CC-CA. - Misure Ohmmetriche sino a 30 Megaohm. - Misure d'uscita in Volt.



VOLT-OHM-MILLIAMPEROMETRO TIPO B 7

- 1000 Ohm per Volt. - 12 Portate diverse in CC - CA. -
Misure Voltmetriche sino a 750 Volt. - Misure milliamperometriche in CC. sino a 75 mA. - Misure Ohmmetriche sino a 500.000 Ohm.

AGENTI GENERALI DELLE CASE AMERICANE

WESTON e GENERAL RADIO



RIVISTA QUINDICINALE DI RADIOTECNICA

Direzione, Amministrazione: Milano, Via Senato 24, Telefono 72.908

Conto corrente postale n. 3/24227

Ufficio Pubblicità: Via Inama, 21 - Milano

Abbonamento Annuo L. 500

Un fascicolo separato L. 30. Questo numero doppio L. 60. Estero il doppio

COMITATO DIRETTIVO

Prof. Dott. Ing. Rinaldo Sartori, presidente - Dott. Ing. Fabio Cisotti, vice presidente - Prof. Dott. Edoardo Amaldi - Dott. Ing. Cesare Borsarelli - Dott. Ing. Antonio Cannas
 Dott. Fausto de Gaetano - Ing. Marino Della Rocca - Dott. Ing. Leandro Dobner - Dott. Ing. Maurizio Federici - Dott. Ing. Giuseppe Galani - Dott. Ing. Camillo Jacobacci
 Dott. Ing. G. Monti Guarnieri - Dott. Ing. Sandro Novellone - Dott. Ing. Donato Pellegrino - Dott. Ing. Celso Pontello - Dott. Ing. Giovanni Rochat - Dott. Ing. Almerigo Saltz
 DIRETTORE: Dott. Ing. Spartaco Giovene

SOMMARIO

dott. ing. L. Dobner - Importanza delle prese di massa pag. 83
 A. R. 18 piccolo, grande ricevitore » 87
 S. Sirola - Piccolo oscillografo a raggi catodici » 90
 dott. R. Pera - Campione secondario di frequenza » 93
 Valvole miniatura (miniature tubes) » 95
 Le pagine del radiante

R. Bruschi - "Converter,, per i 5 metri pag. 97
 Conoscete l'807? » 98
 R.P. e P.S. - Note di ascolto sui 40, 20 e 10 metri » 99
 Note di ascolto sui 5 metri » 100
 QSX: pericolo pubblico N. 1 » 100
 Consulenza » 101

Nato a Trieste nel 1917, Leandro Dobner si è laureato presso il Politecnico di Milano in Elettrotecnica nel 1942. Cominciò la sua attività dilettantistica ancora studente liceale. Nel 1940 entrò a far parte della Phonola; vi rimase fino al 1942, data in cui fu assunto dalla S. A. Geloso. Libero professionista [dal 1945, è attualmente consulente di diverse Case costruttrici. Ricopre la carica di segretario generale dell'ARI per il biennio 1946-48. Il suo call è IIAW.



IMPORTANZA DELLE PRESE DI MASSA

del dott. ing. L. Dobner

6072

Data l'alta sensibilità che si cerca di raggiungere attualmente nei radioricevitori e date le altissime frequenze in gioco, è molto facile che attraverso le prese di massa ab-

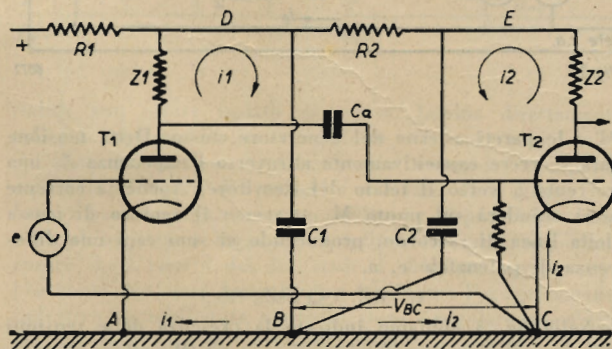


fig. 1

6072

biano luogo degli accoppiamenti indesiderati, di entità tale da produrre inneschi o altri dannosi fenomeni. Ne segue che il progettista dovrà attenersi a precise norme nella scelta dei punti dove eseguire le prese di massa, così da ridurre quanto più possibile gli inconvenienti di cui sopra.

L'opinione molto diffusa che sia opportuno usare come

massa un grosso filo percorrente il fondo del telaio e che a detto filo possano far capo i vari ritorni senza un particolare criterio, è assolutamente errata. Infatti lo chassis, anche se di ferro, presenterà in generale un'impedenza minore di quella di un filo per quanto grosso e sarà perciò sempre da preferire a quest'ultimo. Ciò posto, vediamo quali altri accorgimenti sono consigliabili per eliminare i suaccennati difetti dovuti alle prese di massa.

Per seguire quanto diremo è necessario in primo luogo rendersi conto esattamente come le prese di massa possano esser causa di accoppiamento tra i vari elementi di un circuito. Osserviamo la fig. 1 che rappresenta due generici stadi amplificatori, ognuno con la sua cellula di disaccoppiamento $R_1 C_1$ e $R_2 C_2$ (Z_1 e Z_2 sono le impedenze di carico delle due valvole). La componente c. a. della prima valvola si chiuderà sul catodo relativo seguendo il percorso DBA, mentre quella della seconda seguirà il percorso EBC. Se l'impedenza del tratto BC non è nulla, la corrente c.a. della seconda valvola produrrà una corrispondente d.d.p. V_{BC} tra i punti BC. Osservando la figura, si vede tosto che questa tensione viene a trovarsi tra catodo e griglia della prima valvola. E' chiaro perciò che l'impedenza non nulla del tratto BC, comune al circuito di griglia della prima valvola e al circuito anodico della seconda, costituirà organo di accoppiamento tra questi ultimi e, se la frequenza in gioco è elevata o se la pendenza delle valvole è notevole, produrrà fastidiosi effetti reattivi.

E' ovvio che un aumento della sezione, o meglio della superficie (v. effetto pelle), dei collegamenti di massa ridurrà l'entità di tali indesiderati fenomeni. Si noti a tal riguardo che alle OC e OUC la reattanza induttiva di un filo prevale sulla resistenza, cosicché i collegamenti larghi e piatti sono quanto mai opportuni in quanto caratterizzati da induttanze molo basse: questo è appunto il caso di un telaio, specie se di alluminio.

Evidentemente più ancora che aumentare la sezione del collegamento di massa sarà utile impedire senz'altro che nei ritorni dei vari stadi vi siano percorsi comuni. Ciò si otterrà facilmente curando a che i ritorni di ogni singolo stadio vadano a massa sul telaio in un unico punto o per lo meno in un'unica zona non intersecantesi con le consimili zone degli altri stadi. Così facendo e se l'accoppiamento utile di due stadi successivi è puramente induttivo i tratti di telaio tra le varie prese di massa saranno percorsi solo da c. c. Se invece l'accoppiamento è capacitivo o misto, essi saranno percorsi anche dalle correnti c.a. di accoppiamento (v. fig. 2): tuttavia, malgrado ciò, con tale disposizione non vi sarà pericolo di indesiderati effetti reattivi neppure in quest'ultimo caso, anche se il telaio è di ferro e la frequenza molto elevata. Comunque è consigliabile disporre successivi stadi lavoranti in cascata sulla stessa frequenza uno di seguito all'altro, lungo una linea retta. Si ridurranno così le possibilità di interazione tra le inevitabili piccole correnti c.a. percorrenti il telaio. Quando non c'è CAV, o comunque non c'è polarizzazione negativa fissa, i gruppi RC sono sostituiti da un semplice collegamento ai punti di massa. Si noti che ciò che importa sono i punti dove vanno a massa le capacità e non dove vanno a massa le eventuali resistenze (v. griglia degli oscillatori).

Seguendo i suaccennati principi, il progettista si troverà al riparo da brutte sorprese anche in casi difficili. Del resto sarà bene seguire i concetti e le regole sopra esposte in qualsiasi montaggio, anche in BF, specie con le valvole ad alta pendenza ora in uso. Ciò ridurrà la possibilità di motor-boating o di ronzii inspiegabili. Naturalmente nel caso di BF il progettista ha maggiori libertà di movimento, e se ragioni di semplicità lo richiedessero potrà allontanarsi dalla « dottrina », ma con giudizio. Per esempio, negli amplificatori BF è specialmente indispensabile fare attenzione alla posizione del ritorno di massa del circuito d'entrata (1ª griglia) rispetto a quello dello stadio finale: si noti a tal riguardo che la corrente c.a. anodica dello stadio finale percorre il tratto di chassis compreso tra il punto dove va a massa l'ultimo condensatore di filtro dell'A.T. e quello dove va a massa il catodo della finale.

Altro fatto da tener presente è che quando nell'apparecchio vi sono dei circuiti oscillanti è sempre opportuno che questi non si chiudano attraverso il telaio, o per lo meno che il tratto del telaio che li interessa sia corto e non si intersechi con altri percorsi di massa. Infatti nell'interno di un circuito risonante in parallelo circola a risonanza una corrente c.a. Q maggiore di quella applicata agli estremi di esso: naturalmente se tale notevole corrente percorre il telaio produrrà una corrispondentemente elevata d.d.p. tra i punti di massa interessati. Noteremo infine di sfuggita che è bene non far prese di massa sugli schermi magnetici eventualmente presenti.

Più severe prescrizioni andranno seguite nel progetto di oscillatori, o meglio generatori per misure a RF, che in generale devono essere in grado di fornire all'uscita una tensione c.a. nota, variabile tra 1 V e 1 μ V o meno, senza che vi sia apprezzabile campo elettromagnetico esternamente all'apparecchiatura stessa.

Lo schema di principio di questi generatori RF, usati generalmente per eseguire misure di sensibilità, è quello riportato in fig. 3. In quest'ultima notiamo: il generatore vero e proprio G che fornisce la tensione RF « E_u », opportunamente misurata, l'attenuatore tarato A_T che riduce la tensione « E_n » fino al valore « e_n » occorrente per ese-

guire la misura, la linea MNAT di parametri R_c, L_c, M_c, C_c che porta la tensione attenuata « e_o » ai morsetti Antenna-Terra del ricevitore in prova e infine l'antenna fittizia A_F che simula le caratteristiche di una normale antenna ricevente.

Molte possono essere le cause di errore nella misura di sensibilità, specie alle onde più corte. In primo luogo tra il

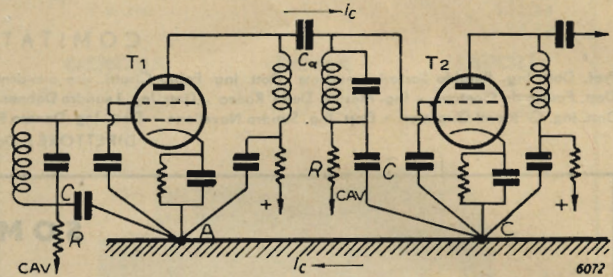


Fig. 2 - I gruppi RC sono sostituiti da un semplice collegamento al punto di massa, quando non c'è CAV o comunque polarizzazione negativa fissa. Si noti che ciò che importa sono i punti dove vanno a massa le capacità e non dove vanno a massa le eventuali resistenze. (v. griglia degli oscillatori)

punto M dell'alternatore e la rete alternata sarà in genere presente una d.d.p. E_e di frequenza uguale a quella del generatore G . Si vede tosto che attraverso il filo di massa MT della linea di raccordo e attraverso la capacità inevitabilmente presente tra il trasformatore di alimentazione del ricevitore ed il telaio dello stesso, scorrerà allora una corrente: $i_c = E_e / (Z_e + Z_G)$ in cui Z_e è l'impedenza esistente tra la rete e il telaio del ricevitore. Questa corrente produrrà tra i punti M e T una differenza di potenziale:

$$e_o = i_c Z_G \approx E_e Z_G / Z_e$$

in cui è stato ammesso, com'è in pratica, $Z_e \gg Z_G$.

Oltre a tale indesiderabile fenomeno ve n'è un altro simile dovuto alla presenza di una tensione E_e tra il punto

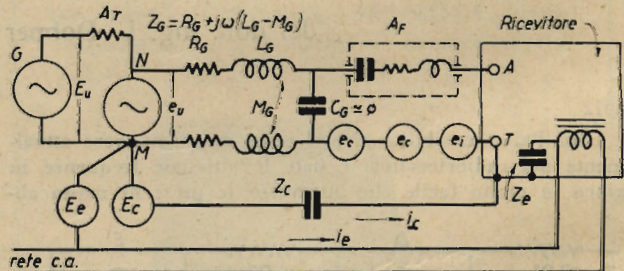


fig. 3

M e le pareti esterne del generatore stesso. Detta tensione farà scorrere capacitivamente attraverso l'impedenza Z_e una corrente i_c verso il telaio del ricevitore. Anche la corrente i_c si chiuderà sul punto M attraverso il reoforo di massa della linea di raccordo, producendo ai suoi capi una differenza di potenziale c. a.

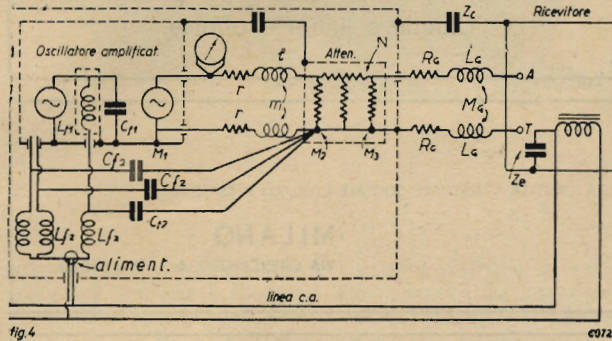
$$e_o = i_c Z \approx E_e Z / Z_e$$

Nella fig. 3 abbiamo indicato la presenza delle tensioni e_n e e_c con dei generatori posti in serie al reoforo di massa MT. A questi andrà aggiunto il generatore e_i che rappresenta le tensioni indotte magneticamente tra i morsetti A e T.

E' evidente che essendo detti generatori fittizi in serie alla tensione attenuata e_n , la somma algebrica delle loro tensioni deve essere alquanto inferiore alla tensione minima fornita utilmente dall'attenuatore, o in altre parole alquanto inferiore al microvolt. Per ottenere tale risultato occorre

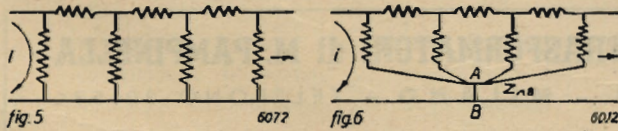
avere un'impedenza Z_G molto piccola, nonchè delle tensioni E_c , E_o e e_1 pure molto piccole.

Per quanto riguarda Z_G , è indispensabile perciò usare come linea di raccordo col ricevitore un cavo concentrico avente un conduttore esterno di notevole diametro, che costituirà appunto il reoforo di massa. Si avrà così tra i punti M e T una Z_G essenzialmente induttiva (R_G e C_G saranno trascurabili) uguale a ωL_G in cui L_G sarà nell'ordine di 10^{-4} μ H per centimetro (contro i $30 \div 40 \cdot 10^{-4}$ μ H/cm. di una linea intrecciata).



Con un cavo concentrico di 12 mm. di diametro e 50 cm. di lunghezza, avremo una $Z_G \approx 5 \cdot 10^{-3}$ μ H. Se si osserva che, malgrado il piccolo e difficilmente riducibile valore di Z_G una corrente di 1 mA a 10 Mc produrrebbe tra M e T una d.d.p. di ben 300 μ V, è evidente la necessità di mantenere le correnti i_o e i_c al disotto del μ A, cioè di avere delle tensioni E_o e E_c molto piccole, specie la prima che dovrà essere dell'ordine dei microvolt o poco più. Per quanto riguarda invece e_1 (tensione indotta magneticamente) basterà per renderla trascurabile che la lunghezza dei due reofori in cui si biforca l'estremità del cavo concentrico di raccordo non superi la decina di centimetri.

Vediamo come fare per mantenere molto piccole le tensioni indesiderate E_o e E_c . Una prima regola è quella di avere già in partenza una tensione principale E_a non esagerata e delle correnti oscillanti piccole e contenute. Per ottenere ciò si dovranno usare i seguenti accorgimenti: va-



riabile con rotore isolato da massa, bobina direttamente collegata al variabile stesso, circuito oscillante complessivo collegato a massa con un singolo filo, comando di sintonia collegato all'albero del variabile a mezzo d'un giunto isolante a bassa capacità, e infine oscillatore di piccola potenza.

Se all'oscillatore segue un amplificatore, sarà opportuno curare che i ritorni dei due stadi si chiudano ogni gruppo per conto suo, sarà bene inoltre impiegare l'accoppiamento induttivo tra oscillatore e amplificatore e regolare quest'ultimo e l'impedenza di carico dell'amplificatore stesso in maniera da non avere all'uscita del sistema una tensione superiore a quella massima richiesta (0,1 V o 1 V). Tutti i reofori uscenti dal sistema generatore-amplificatore (filamenti, tensione anodica, modulazione ecc.) andranno accuratamente filtrati a mezzo di opportuni filtri passa basso che costituiranno i ritorni di massa di cui sopra: perveniamo così allo schema di fig. 4. Il sistema oscillatore-amplificatore dovrà essere connesso all'attenuatore a mezzo di una linea (r, l, m) avente un'impedenza effettiva (non caratteristica!)

quanto minore possibile. Infatti, data la bassa impedenza generalmente usata per gli attenuatori (tra 10 e 300 Ω), detta linea sarà percorsa da correnti di parecchie decine di mA, cosicchè fra M_1 e M_2 si formerà una d.d.p. dell'ordine della decina di mV, che tenderebbe far scorrere le correnti i_o e i_c di cui sopra.

Le nocive conseguenze della corrente i_o potranno esser fortemente ridotte chiudendo la corrente stessa direttamente al punto M_2 a mezzo delle capacità C_{12} (v. fig. 4) e bloccandone il percorso esterno a mezzo delle impedenze L_{12} che aumentano il valore di Z_o . In altre parole, a mezzo dei filtri passa basso $C_{12} L_{12}$ si tende a portare la rete c. a. al potenziale zero di riferimento, cioè al punto M_2 . Per ridurre invece la tensione E_c , e quindi la corrente i_c , si userà una scatola metallica racchiudente il sistema generatore-attenuatore. Detta scatola sarà isolata da tutto il resto e collegata solamente al punto M_3 ; essa costituirà essenzialmente schermo elettrostatico e come tale potrà essere piuttosto sottile.

Nella fig. 4 notiamo inoltre la presenza di una scatola schermante interna, contenente l'oscillatore e l'amplificatore o meglio le parti di tali circuiti percorse da correnti RF; l'alimentatore, il modulatore e gli organi di misura si troveranno perciò nella scatola schermante esterna. La bobina, o il gruppo di bobine andrà schermato per conto suo a mezzo di opportuno bussolotto di rame o alluminio non troppo sottile e privo di soluzioni di continuità. Un simile sistema di schermature multiple sarà più efficiente, più leggero e più economico delle pesanti fusioni spesso usate.

Veniamo infine all'organo di attenuazione che sarà generalmente costituito da un certo numero di π di pure resistenze, posti a cascata. Quando la taratura della tensione applicata all'attenuatore non avviene a mezzo di una termocoppia, ma bensì con un voltmetro a valvola, non c'è ragione di usare nell'attenuatore delle resistenze esageratamente basse: un'impedenza d'uscita e d'entrata compresa tra 30 e 100 Ω sarà conveniente fino a 30 Mc e permetterà di avere delle correnti RF non troppo elevate anche nelle prime sezioni dell'attenuatore.

Bisognerà inoltre fare attenzione a che l'attenuatore venga realizzato proprio come è rappresentato in fig. 5 e non per esempio come in fig. 6. Infatti in quest'ultimo caso ci sarebbe un collegamento AB, di impedenza Z_{AB} , in comune tra il circuito d'entrata e quello d'uscita dell'attenuatore. Il tratto AB sarà percorso dalla corrente d'entrata i , dell'ordine della decina di mA, che produrrà ai suoi capi una tensione C_{AB} , che verrebbe a trovarsi in serie all'uscita. Ne segue che per non esser causa d'errore, detta C_{AB} dovrà essere alquanto inferiore al μ V, cioè Z_{AB} dovrà esser inferiore a 10^{-5} Ω , ovvero il tratto AB dovrà avere un'induttanza inferiore a 1 μ H: si noti che un tratto di vite da 1/8" e di 1 mm. di lunghezza, presenta un'induttanza decine di volte maggiore!

Per la stessa ragione nella fig. 4 i condensatori C_{12} non vanno collegati al punto M_3 , ma al punto M_2 , cioè all'entrata dell'attenuatore. Del resto i punti M_2 e M_3 dovranno essere collegati tra loro a mezzo di un filo grosso e corto, in maniera che la d.d.p. esistente tra di essi sia sufficientemente piccola. Le varie sezioni dell'attenuatore andranno schermate più che altro da un punto di vista statico, infatti solamente i campi magnetici delle prime due sezioni possono dare dei disturbi sull'ultima. Ciò del resto dipende dalla tensione massima richiesta (0,1 V o 1 V) e dall'impedenza dell'attenuatore stesso.

Con ciò spero di aver dato alcuni utili consigli e di aver chiarito alcuni fondamentali concetti che devono guidare il progettista nella scelta delle prese di massa o meglio dei percorsi di ritorno delle correnti RF. Le esigenze saranno tanto più gravose quanto maggiore è la frequenza in gioco e quanto maggiori sono i dislivelli di potenza (tensione o corrente) tra le diverse parti di un apparecchio.

ALFREDO ERNESTI

LABORATORIO SPECIALIZZATO PER AVVOLGIMENTI E RIAVOLGIMENTI DI PICCOLI TRASFORMATORI STATICI FINO A 2 KW

Via Napo Torriani, 3
MILANO
Telefono N. 67013

Impedenze - bobinette per riproduttori fonografici, per cuffie e speciali - Bobine a nido d'ape per primari di aereo, di MF, per oscillatore ecc. - Tutti i riavvolgimenti per radio - Lavori accurati e garantiti

Ing. A. L. BIANCONI - MILANO

VIA M. BUONAROTTI N. 38 - TELEFONO 496 - 455

Tester - Provalvole strumento 100 micro Amp. - Oscillatori corrente alternata a 3 Valvole - Apparecchi di misura per tutti gli usi. Chiedere listini e offerte

A.R.M.E.

SOCIETÀ A RESPONSABILITÀ LIMITATA - CAPITALE SOCIALE L.500.000 VERSATE

Accessori Radio - Materiali Elettrofografici

MILANO

VIA CRESCENZIO, 6 - TEL. 265 60

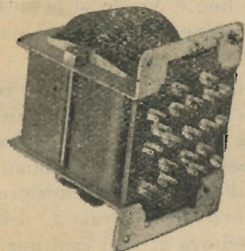
CORTI GINO

RADIOPRODOTTI RAZIONALI

MILANO Corso Lodi 108 Tel. 572803



Chi non avesse ancora provato le Medie Frequenze, e i Gruppi CORTI, le chieda nei negozi di Radio; per quantitativi interpellateci direttamente.



TERZAGO

LAMELLE DI FERRO MAGNETICO TRANCIAE PER LA COSTRUZIONE DI QUALSIASI TRASFORMATORE - MOTORI ELETTRICI TRIFASI MONOFASI - INDOTTI PER MOTORINI AUTO CALOTTE E SERRAPACCHI

MILANO

Via Melchiorre Gioia 67 - Telefono N. 690-094

NUOVO INDIRIZZO: **IL LABORATORIO TRASFORMATORI di M. PAMPINELLA**
è trasferito IN VIA OLONA, 11 - MILANO - TELEFONO 30.536

Interpellateci!
anche telefonicamente

COSTRUZIONI E RIPARAZIONI DI: **TRASFORMATORI - IMPEDENZE - BOBINE - AUTOTRASFORMATORI**
Nuova organizzazione e attrezzatura per il collaudo - Consegne rapidissime anche in giornata - Lavorazioni garantite - Presa e consegna a domicilio - Prezzi di assoluta concorrenza

TRANSRADIO

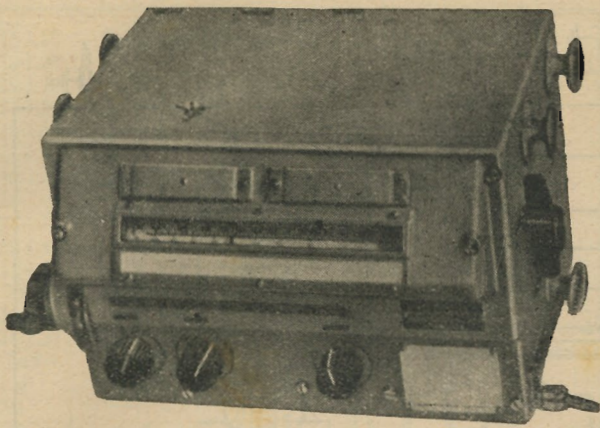
- COSTRUZIONI RADIOELETTRICHE
di PAOLUCCI & C. - MILANO

COSTRUTTORI
RADIORIPARATORI
TECNICI O. C.

TROVERETE QUELLO CHE VI
NECESSITA PER LE VOSTRE
COSTRUZIONI IN O. C.

VOLTMETRI A VALVOLA
ONDAMETRI - SUPPORTI VALVOLA -
COMPENSATORI
BOBINE E SETTORI IN
STEATITE E FREQUENTA

TRANSRADIO - PIAZZALE BIANCAMANO, 2 - TELEFONO 65636



A. R. 18

PICCOLO, GRANDE
RICEVITORE

6068

L'A. R. 18 è un ricevitore che è stato costruito su vasta scala nel periodo bellico per l'Aeronautica da numerose Case italiane; l'8 settembre ha trovato pronti nei magazzini migliaia di questi ricevitori, che attualmente vengono venduti ai privati.

Molti OM (e non OM) si trovano quindi in possesso dell'A.R. 18, che si presta egregiamente al traffico dilettantistico; crediamo opportuno quindi dare il circuito di questo apparecchio, nonché qualche nota illustrativa.

Il ricevitore è destinato alla ricezione di stazioni radiotelegrafiche e radiotelefoniche con frequenze comprese fra 200 e 520 Kc e fra 0,7 e 22 Mc; il salto fra 520 Kc e 0,7 Mc è dovuto al fatto che la media frequenza è accordata su 600 Kc.

Il numero complessivo delle gamme è di sette.

Utilizza sei valvole E1R (ECH3 zoccolata come ECH4):

- 1) amplificatrice di A. F.;
- 2) oscillatrice-modulatrice;
- 3) amplificatrice di M. F.;
- 4) rivelatrice amplificatrice di B. F.;
- 5) oscillatrice di nota;
- 6) finale di B. F.

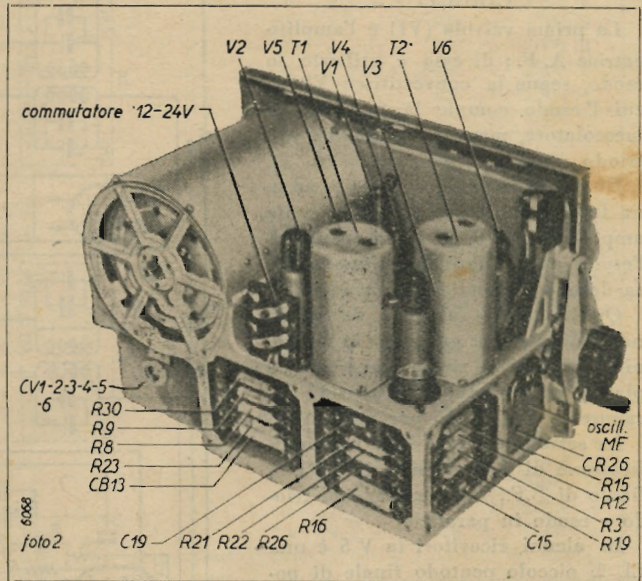
I comandi sono i seguenti:

- comando di sintonia doppiamente demoltiplicato;
- commutatore di gamma;
- regolatore di sensibilità-interruttore filamenti;
- regolatore di volume;
- regolatore di nota-interruttore oscill. nota.

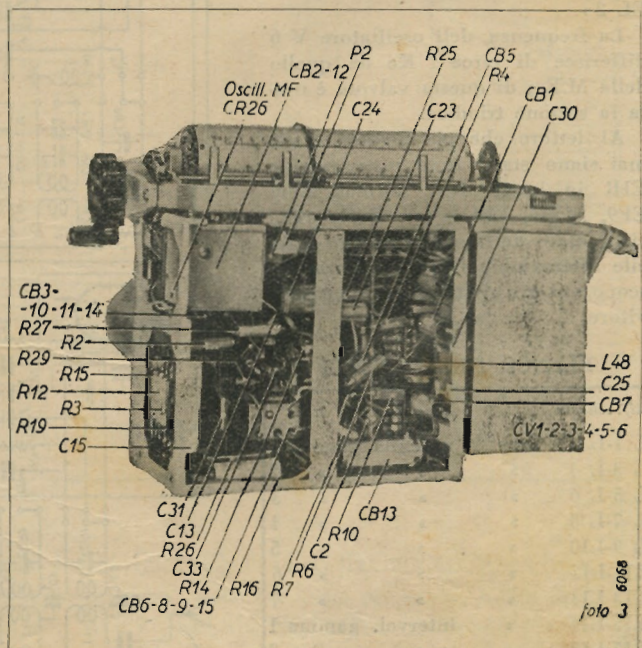
TABELLA TENSIONI

VALVOLA	Catodo	Gr. Sch.	Placca	Gr. anodo	Filamenti
V 1	1,5 - 2,0*	80 - 90	170 - 190	—	} da 5,8 a 6,1
V 2	2,1 - 2,6	80 - 100	190 - 210	80 - 90	
V 3	2,0 - 2,5*	80 - 90	180 - 200	—	
V 4	1,5 - 2,0	30 - 40	125 - 140	—	
V 5	4,7 - 9,0	200 - 220	190 - 210	—	
V 6	—	—	10 - 20	—	

(*) Portando al minimo il comando sensibilità la tensione di catodo deve passare a 20-22 V.



Visione posteriore del ricevitore A. R. 18



Il ricevitore A. R. 18 visto inferiormente

La sensibilità media del ricevitore è dell'ordine di 5 μ V per 50 mW di uscita.

La selettività è superiore a 40 dB a ± 10 Kc fuori sintonia.

La selettività dell'immagine non è mai inferiore a 30 dB.

La potenza d'uscita al sovraccarico è di circa 1 watt.

Carico ottimo d'uscita di 7500 Ω .

L'alimentazione dei filamenti può essere predisposta a 12 o a 24 volt mediante un commutatore posteriore; potenza assorbita 24 watt.

Per l'alimentazione anodica, da 200 a 220 volt, viene assorbita una corrente di 25-35 mA.

Peso del ricevitore completo di valvole: 8 kg.

CIRCUITO

La prima valvola (V1) è l'amplificatrice A.F.; di essa è utilizzato lo esodo, segue la convertitrice V2 di cui l'esodo compie la funzione di mescolatore, mentre l'oscillatore è il triodo.

Di qui il segnale, convertito ad una frequenza di 600 Kc, subisce la amplificazione di M.F. ad opera dell'esodo di V3, indi la sezione triodica della V4 opera la rivelazione.

Questo triodo funziona da diodo nel senso che la griglia fa le funzioni di placchetta rivelatrice e che la placca, accoppiata attraverso C13, rappresenta il diodo per il C.A.V.

La sezione esodica è la preamplificazione di B.F., mentre la V5 è la finale di B.F., funzionante con triodo e esodo in parallelo.

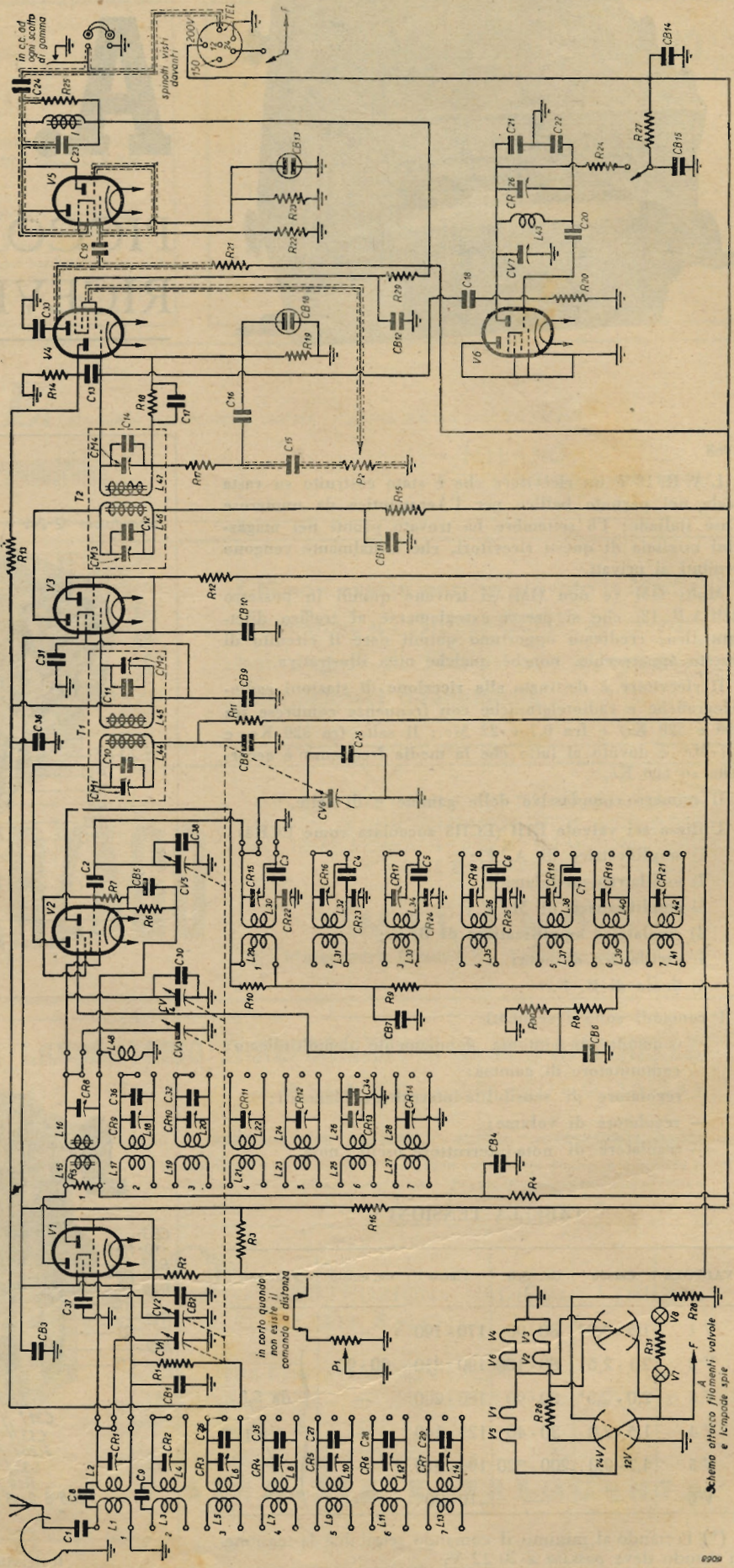
In alcuni ricevitori la V5 è una EL 2, piccolo pentodo finale di potenza; in questo caso una targetta rossa, posta anteriormente sul ricevitore, specifica « con valvola finale EL 2 ».

La frequenza dell'oscillatore V6 differisce di circa 1 Kc da quello della M.F.; di questa valvola è usata la sezione triodica.

Al lettore che ci chiederà come mai siano state usate tutte valvole EIR in luogo delle normali EF8, EF9, ECH4, EBC3, ecc. diremo che ciò è stato dettato da esigenze di facile intercambiabilità, considerato lo scopo cui era destinato questo ricevitore.

ELENCO DELLE PARTI

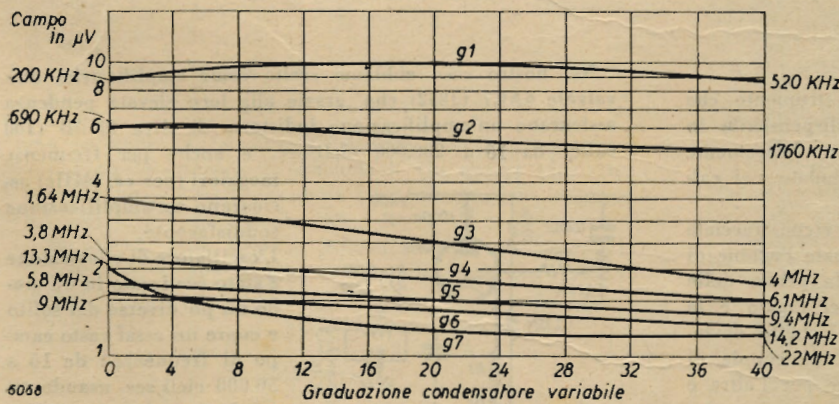
Rif. schema	Descrizione
L 1-L 2	Trasf. antenna gamma 1
L 3-L 4	» » » 2
L 5-L 6	» » » 3
L 7-L 8	» » » 4
L 9-L10	» » » 5
L11-L12	» » » 6
L13-L14	» » » 7
L15-L16	» interval. gamma 1
L17-L18	» » » 2
L19-L20	» » » 3



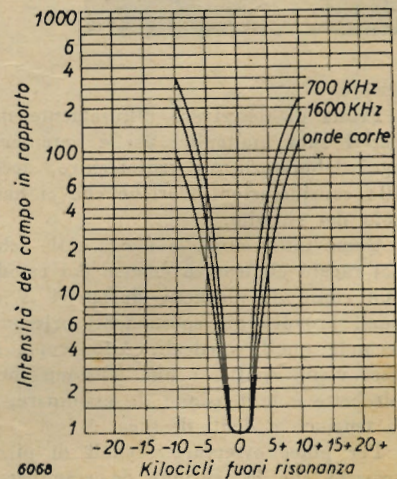
Schema attacco filamenti valvole e lampade spia

L21-L22	Trasformatore	antenna	gamma	4
L23-L24	»	»	»	5
L25-L26	»	»	»	6
L27-L28	»	»	»	7
L29-L30	Bobina oscillatrice	gamma	1	
L31-L32	»	»	2	
L33-L34	»	»	3	
L35-L36	»	»	4	
L37-L38	»	»	5	
L39-L40	»	»	6	
L41-L42	»	»	7	
L43	Oscillatore di M.F.			
L44-L45	1. Trasformatore di M.F.			
L46-L47	2. » » »			
L48	Bobina di reazione			
I	Impedenza d'uscita			
CV1	Condensatore variabile 3x310+90 $\mu\mu\text{F}$			
CV2				
CV3				
CV4				
CV5				
CV6				
CV7	Condensatore ad aria cap. min. 5-max 30 $\mu\mu\text{F}$			
CR1	Condensatore reg. ad aria cap. max 25 $\mu\mu\text{F}$			
CR2	»	»	»	25
CR3	»	»	»	25
CR4	»	»	»	25
CR5	»	»	»	25
CR6	»	»	»	25
CR7	»	»	»	25
CR8	»	»	»	25
CR9	»	»	»	25
CR10	»	»	»	25
CR11	»	»	»	25
CR12	»	»	»	25
CR13	»	»	»	25
CR14	»	»	»	25
CR15	»	»	»	25
CR16	»	»	»	25
CR17	»	»	»	25
CR18	»	»	»	25
CR19	»	»	»	25
CR20	»	»	»	25
CR21	»	»	»	25
CR22	»	»	»	40
CR23	»	»	»	40
CR24	»	»	»	40

CR25	Condensatore reg. ad aria cap. max 40 $\mu\mu\text{F}$
CR26	» » » » » 25 »
CM1	Cond. reg. ad aria cap. min. 5-max 30 $\mu\mu\text{F}$
CM2	» » » » » min. 5-max 30 »
CM3	» » » » » min. 5-max 30 »
CM4	» » » » » min. 5-max 30 »
C1	Condensatore fisso a carta 10000 $\mu\mu\text{F}$ 1000 V
C2	» » » » » 100 » 1500 »
C3	» » » mica 120 » 1000 »
C4	» » » » » 485 » 1000 »
C5	» » » » » 1150 » 1000 »
C6	» » » » » 740 » 1000 »
C7	» » » » » 800 » 1000 »
C8	» » » » » 5 » 1000 »
C9	» » » » » 5 » 1000 »
C10	» » » » » 200 » 1000 »
C11	» » » » » 210 » 1000 »
C12	» » » » » 200 » 1000 »
C13	» » » carta 150 » 1500 »
C14	» » » mica 200 » 1000 »
C15	» » » carta 15000 » 1500 »
C16	» » » » » 200 » 1500 »
C17	» » » » » 500 » 1500 »
C18	» » » mica 2 » 1000 »
C19	» » » carta 20000 » 1500 »
C20	» » » » » 100 » 1500 »
C21	» » » mica 500 » 1000 »
C22	» » » » » 500 » 1000 »
C23	» » » carta 3000 » 3500 »
C24	» » » » » 0,2 μF 1500 »
C25	» » » mica 15 $\mu\mu\text{F}$ 1000 »
C26	» » » » » 10 » 1000 »
C27	» » » » » 10 » 1000 VP
C28	» » » » » 15 » 1000 »
C29	» » » » » 10 » 1000 »
C30	» » » » » 5 » 1000 »
C31	» » » carta 10000 » 1000 »
C32	» » » mica 15 » 1000 »
C33	» » » carta 200 » 1500 »
C34	» » » mica 10 » 1000 »
C35	» » » » » 10 » 1000 »
C36	» » » » » 10 » 1000 »
C37	» » » carta 10000 » 1000 »
C38	» » » mica 5 » 1000 »
C39	» » » » » 10 » 1000 »
CB1	Condensatore fisso a carta 0,1 μF 1000 VP
CR2	» » » » » 0,2 » 500 »



Abachi 1 e 2 - Curve di selettività e di sensibilità



6068



Giovani operai!

Diventerete **RADIOTECNICI, ELETTEOTECNICI, CAPI EDILI, DISEGNATORI**, studiando a casa per corrispondenza, nelle ore libere dal lavoro * Chiedete programmi GRATIS a: **CORSI TECNICO PROFESSIONALI**, Piazzale Loreto N. 6 - MILANO - (indicando questa rivista)

CB3	Condensatore	fisso a carta	0,1	μF	1000	VP
CB4	»	»	»	»	»	»
CB5	»	»	»	»	0,1	» 1000 »
CB6	»	»	»	»	0,2	» 750 »
CB7	»	»	»	»	0,1	» 1000 »
CB8	»	»	»	»	0,2	» 750 »
CB9	»	»	»	»	0,1	» 750 »
CB10	»	»	»	»	0,2	» 750 »
CB11	»	»	»	»	0,2	» 750 »
CB12	»	»	»	»	2	» 500 »
CB13	»	elettrolitico	10	»	50	VL
CB14	»	fisso a carta	0,2	»	750	VP
CB15	»	»	»	»	0,2	» 1500 »
CB16	»	elettrolitico	10	»	50	VL

II seguenti condensatori costituiscono 3 blocchetti:

- 1) CB2—CB12
- 2) CB3—CB10—CB11—CB14
- 3) CB6—CB 8—CB 9—CB15

R1	Resistenza	300.000	ohm	1	W
R2	»	200	»	1	»
R3	»	50.000	»	1	»
R4	»	5.000	»	1	»
R5	»	1.000	»	0,25	»
R6	»	400	»	1	»
R7	»	20.000	»	1	»
R8	»	25.000	»	1	»
R9	»	10.000	»	1	»

R10	Resistenza	5.000	ohm	1	W
R11	»	5.000	»	1	»
R12	»	400	»	1	»
R13	»	500.000	»	1/2	»
R14	»	500.000	»	1/2	»
R15	»	5.000	»	1	»
R16	»	30.000	»	3	»
R17	»	50.000	»	1	»
R18	»	300.000	»	1	»
R19	»	6.000	»	1	»
R20	»	50.000	»	1	»
R21	»	200.000	»	1	»
R22	»	200.000	»	1	»
R23	»	700	»	1	»
R24	»	300.000	»	1	»
R25	»	100.000	»	1	»
R26	»	60	ohm—5%	4	W
R27	»	500.000	»	1	W
R28	»	60	ohm—5%	4	W
R29	»	1,2	Mohm	1/2	W
R30	»	50.000	ohm	1	W
R31	»	31	ohm—5%	2	W
P1	Potenziometro	10.000	ohm	logarit.	
P2	»	500.000	»	»	
L1	Lampadina	6,5	V—0,2	A	
L2	»	6,5	V—0,2	A	



Sauro Sirola, nato a Fiume nel 1919, è attualmente studente del 5° anno presso il Politecnico di Milano. Appassionato dilettante, si dedica particolarmente agli strumenti di misura. Ai lettori de "l'antenna", offre questa chiara e semplice descrizione di una sua recente realizzazione.

PICCOLO OSCILLOGRAFO A RAGGI CATODICI CON TUBO 913 RCA

di S. Sirola

6063/6

Prima di descrivere diffusamente questo strumento che per i suoi molteplici usi è veramente indispensabile in ogni laboratorio di radiotecnico, accenniamo brevemente alle considerazioni teoriche che ci hanno guidato nel calcolo del circuito.

Come tutti sanno, la figura sullo schermo viene tracciata dal raggio elettronico emesso dal catodo, grazie l'azione di due copie di placchette deviatrici X e Y la prima delle quali provoca gli spostamenti orizzontali del raggio e la seconda quelli verticali. Allo scopo, alle placchette deviatrici viene applicata una tensione che per una coppia di placchette è la tensione da esaminare, mentre per l'altra è la tensione a denti di sega.

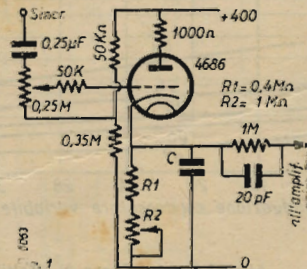
Per poter osservare segnali di piccola ampiezza è necessario che la tensione da esaminare venga convenientemente amplificata prima di essere applicata alle placchette Y, e così pure deve venire amplificata la tensione dell'oscillatore a rilassazione, contenuto nell'oscillografo e che serve a compiere dei periodici spostamenti al fascetto nel senso orizzontale e che perciò va applicata alle placchette X. A questi due amplificatori compete un'amplificazione uniforme per una gamma molto estesa di frequenze, in modo da poter adoperare lo strumento per osservare tensioni alternate sia di bassissima che di alta frequenza.

Nel nostro caso abbiamo scelto come amplificatrici due valvole 6AC7 (1852) che, grazie alla loro elevata pendenza assicurano un'amplificazione indistorta di circa 40 dB (100 volte) da 16 a 200.000 cicli/sec. e anche per frequenze maggiori (per es. 1MHz) assicurano un'amplificazione soddisfacente.

L'oscillatore di rilassazione è stato realizzato in un modo un po' diverso dal solito e copre un assai vasto campo di frequenze: da 16 a 50.000 cicli/sec. usando un triodo a gas (tyatron) Philips 4686. Per ottenere buoni risultati è necessario attenersi scrupolosamente ai valori segnati nello schema di figura 1.

Il principio di funzionamento del dispositivo è il seguente.

Quando la griglia assume un potenziale un po' più positivo del catodo, il tubo s'innescia e la corrente prende la via della resistenza anodica limitatrice da 1000 Ω e carica positivamente il condensatore C, a questo punto la scarica si interrompe perché, causa il passaggio di corrente nelle



per la luminosità ed il fuoco, i due comandi per spostare orizzontalmente o verticalmente la figura che si ha sullo schermo, e infine i morsetti « X e Y » che fanno capo ai

L'alimentazione è ottenuta mediante 2 valvole; in questo modo si possono connettere le placchette deviatrici del tubo a massa pur avendo la stessa massa funzioni di polo nega-

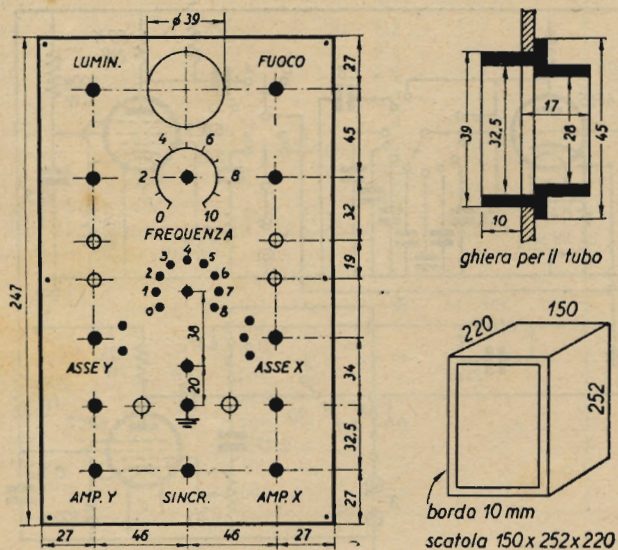
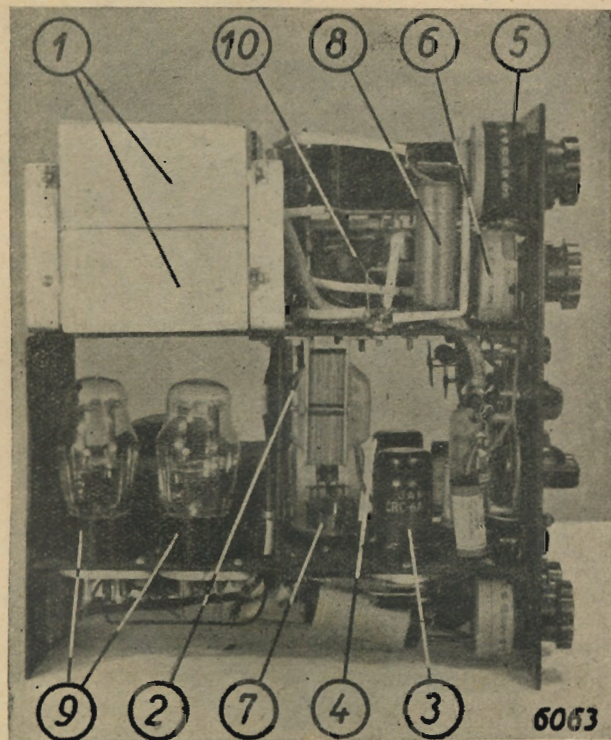


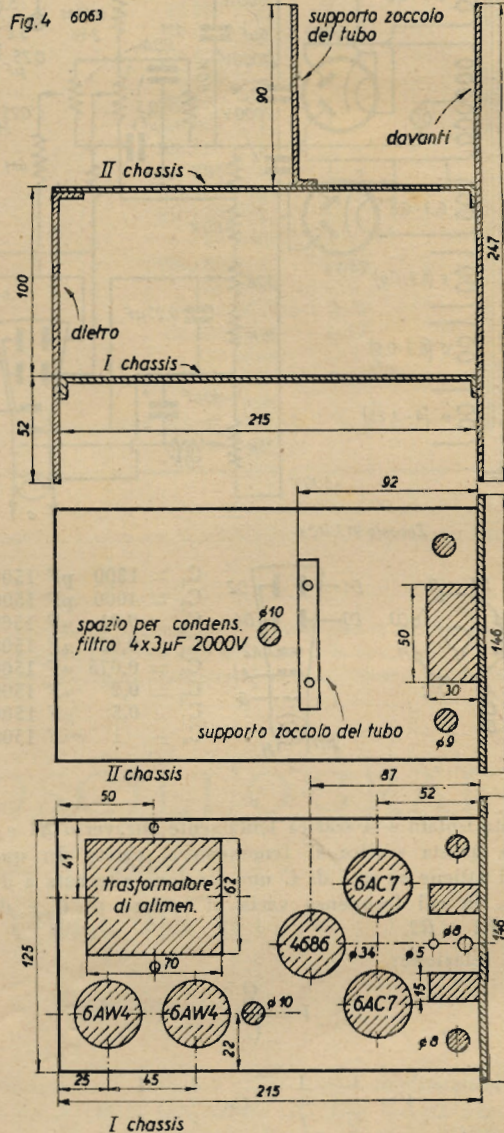
Fig. 3 pannello 3mm 6063

due sistemi di placchette alle quali si applicano le tensioni in esame.

Le dimensioni dell'oscillografo sono: altezza 25, lunghezza 15, profondità 22 cm. Il tubo impiegato è un 913 che, essendo schermato, permette di ottenere buoni risultati; nonostante il suo piccolo diametro (22 mm.) esso permette una minuziosa osservazione di qualsiasi oscillogramma, grazie alla grande finezza della sua traccia.



- 1 - filtri
- 2 - impied. filtro
- 3 - amplificatrice asse Y
- 4 - amplificatrice asse X
- 5 - luminosità
- 6 - spostamento
- 7 - tyratron 4686
- 8 - filtro griglia tubo
- 9 - raddrizzatrici
- 10 - gruppo cond. asse tempi



tivo per i 2 amplificatori. Il trasformatore di alimentazione ha uno schermo elettrostatico tra primario e secondario ed è ampiamente dimensionato: 6 spire/volt circa con una induzione di 9000 linee/cm.

Tutti gli avvolgimenti sono separati tra loro da strati di tela sterlingata, capaci di sopportare senza danno una tensione di 1000 V. In serie al negativo dell'alta tensione è stata posta una lampadina fusibile da 40 mA.

Per garantire un lungo periodo di funzionamento, in luogo dei condensatori elettrolitici per il filtraggio, sono stati usati condensatori a carta a 2000 volt di prova (+600 lavoro).

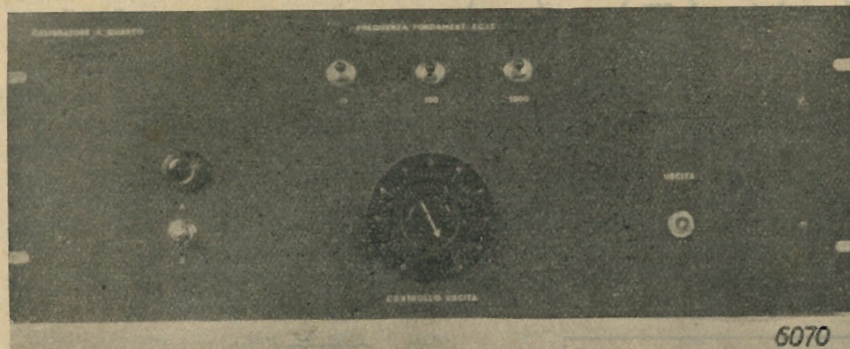
Altri particolari costruttivi sono superflui; tutte le dimensioni, sia del pannello frontale che della cassetta, sono visibili nei disegni quotati.

La documentazione fotografica mostra chiaramente la disposizione dei vari organi.

L'apparecchio non ha bisogno di alcuna messa a punto e dovrà immediatamente funzionare.

CAMPIONE SECONDARIO DI FREQUENZA PER LA CALIBRAZIONE DEGLI OSCILLATORI

del dott. R. Pera



6070/4

Disporre in laboratorio di frequenze esattamente note e di valore assolutamente costante costituisce indubbiamente una comodità e tante volte addirittura una necessità. Così per segnare la scala di un ricevitore, di un oscillatore, di un ondametro la precisione ottenibile da un generatore può in molti casi non essere sufficiente.

Si ricorre allora al *campione secondario di frequenza*, che viene anche detto *calibratore a quarzo* appunto perchè è un quarzo che garantisce l'esattezza nonché la costanza della frequenza emessa.

Questo strumento viene nell'industria largamente impiegato particolarmente per la taratura degli oscillatori e serve naturalmente in laboratorio anche per il controllo periodico degli stessi.

Evidentemente, affinché l'apparecchio rivesta dati di praticità, la gamma delle frequenze generate deve essere vasta in modo da permettere misure sufficientemente esatte.

Bescriviamo qui appunto un calibratore a quarzo che risponde in pieno a questi requisiti.

DESCRIZIONE

La frequenza fondamentale di 100 Kc è ottenuta con controllo mediante un quarzo nel vuoto di grande precisione (tolleranza 0,0001%) a ciò provvede la sezione triodica di una ECH4.

Il segnale così ottenuto viene immesso sulla griglia della sezione eptodica della stessa; l'eptodo vien fatto lavorare quale amplificatore distorcente e allo scopo viene collegato come una rivelatrice di griglia. Sulla placca vengono raccolte, oltre alla fondamentale (100 Kc) anche tutte le armoniche (200, 300, 400, ecc.) che vengono inviate all'uscita.

Nello stesso tempo però l'eptodo governa una multivibratrice 6N7 che pro-

vede ai 10 Kc e una amplificatrice EL2 che dà i 1000.

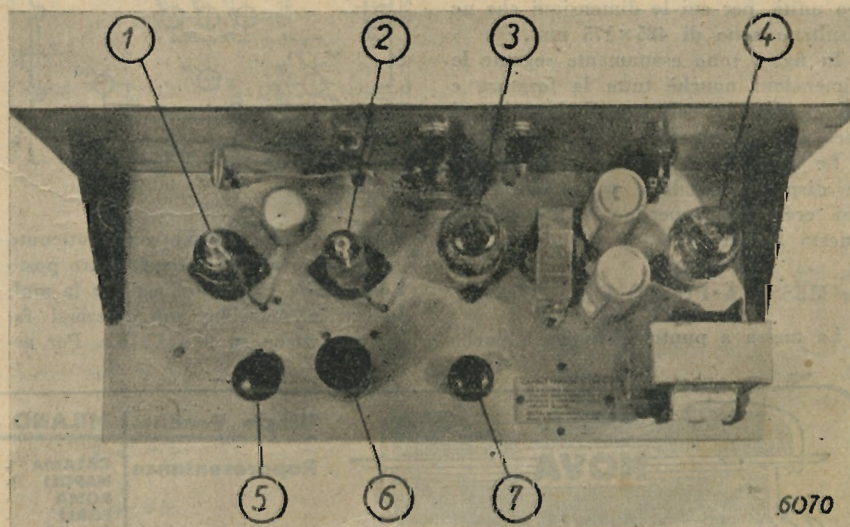
La 6N7 lavora con costanti adatte al funzionamento su una fondamentale di 10 Kc, e viene trascinata dai 100 Kc prodotti dalla ECH4, in modo che i 10 Kc hanno le stesse doti di precisione e di stabilità di quelle dei 100 Kc. Precisamente ogni decimo impulso della ECH4 è quello che trascina la multivibratrice, e la decima armonica della stessa che agisce sull'amplificatrice.

Tutti i segnali possono essere raccolti all'uscita dove si sommano e si sottraggono fra loro dando luogo ad un vespaio di frequenze che hanno il potere di confondere le idee a chi per la prima volta adopera quest'apparecchio.

Ma dell'uso corretto del calibratore parleremo più oltre.

ESAME DEL CIRCUITO

La fig. 2 mostra il circuito elettrico



- 1 - EL2 oscill. 1000 Kc
- 2 - ECH4 oscill. ampl. 100 Kc
- 3 - 6N7 multivibratrice
- 4 - Raddrizzatrice

- 5 - Regolazione oscill. 1000 Kc
- 6 - Quarzo
- 7 - Regolaz. freq. multivibratrice

dell'apparecchio che descriviamo; sono tre valvole più una raddrizzatrice. Le varie funzioni sono state chiarite fin da prima; il circuito poi mostra come praticamente vada realizzato il nostro calibratore. Il circuito del triodo oscillatore può non risultare abbastanza comprensibile a qualcuno. Chiariamo che si tratta di circuito Hartley comunissimo dove, in serie al condensatore di griglia, è disposto il quarzo; questo presenta una reattanza trascurabile solo alla propria frequenza di risonanza in modo che praticamente l'unica frequenza alla quale nel circuito può avvenire l'innescio delle oscillazioni è appunto quella del quarzo.

Questo circuito non è stato scelto a caso: infatti fra i quarzi per i 100 Kc non sono rari quelli un po' duri ad oscillare per i quali la sola capacità intereletriodica non risulta più sufficiente per l'innescio delle oscillazioni mentre il circuito con reazione da noi usato assicura l'immediato innescio con cristalli di qualunque taglio.

Chi disponesse di cristalli particolarmente attivi potrà naturalmente ricorrere, volendo, ai circuiti classici. La sezione eptodica viene accoppiata con un condensatore di piccola capacità e come s'è già detto, viene collegata come una rivelatrice di griglia. In questo modo essa lavora con un potenziale base di griglia assai elevato che permette di raccogliere sulla placca un segnale molto ricco di armoniche. Sul circuito anodico dell'eptodo si trova un circuito accordato che tende ad esaltare le armoniche di ordine più elevato; la frequenza di risonanza di questo circuito si aggira sui 3 Mc.

Dalla placca si dipartono due condensatori verso il multivibratore e verso l'amplificatrice dei 1000 Kc; tuttavia un potenziometro disposto su una delle griglie consente di perfezionare l'accordo. Questo potenziometro che non è ac-

VALVOLE MINIATURA (MINIATURE TUBES)

Già anteguerra s'era iniziata in America la costruzione di valvole particolarmente piccole che furono dette *miniature*. In Italia non ci fu dato di conoscerle e solo in questi ultimi mesi, con la vendita dei residuati bellici americani, abbiamo potuto conoscere anche noi queste minuscole valvole che oramai hanno tanta diffusione negli S.U.A.

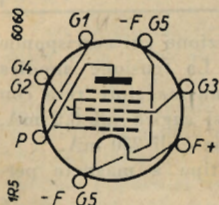
Le minime dimensioni non vanno affatto a scapito delle qualità e del rendimento, come stanno a testimoniare i dati appresso elencati.

Quattro sono i tipi più noti: la 1R5, la 1T4, la 1S5 e la 1S4, rispettivamente convertitrice, pentodo di AF o MF, diodo-pentodo, finale di potenza. Queste valvole costituiscono una serie completa per ricevitore a 4 valvole a batterie.

Le minime dimensioni hanno permesso di realizzare ricevitori, effettivamente piccoli, di dimensioni paragonabili a quelle di una macchina fotografica.

All'ottenimento di queste minime dimensioni contribuisce naturalmente anche la batteria anodica di formato assai ridotto.

Elenchiamo qui appresso le caratteristiche delle « miniature » 1R5, 1T4, 1S5 e 1S4, secondo la R.C.A.



1R5

Valvola "miniature", designata per il funzionamento contemporaneo quale oscillatrice e mescolatrice in circuiti supereordina.

CARATTERISTICHE

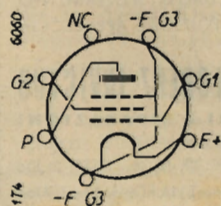
$V_f = 1,4 V$ $I_f = 0,05 A$

CAPACITÀ INTERELETTROD. E FUNZ. DA CONVERT.	
G3 con altri elettrodi	7.0 $\mu\mu F$ (imp. RF)
Placca con altri elettrodi	7.0 $\mu\mu F$ (oup. mescol.)
G1 con altri elettrodi	3.3 $\mu\mu F$
G3 - Placca	0.4 max. $\mu\mu F$
G1 - G3	0.2 max. $\mu\mu F$
G1 - Placca	0.1 max. $\mu\mu F$
Tensione anodica	90 volt max
Tensione schermo	67.5 volt max
Tensione di schermo	90 volt max
Tensione griglia controllo	0 volt min
Corrente catodica totale	5.5 mA max

CONDIZIONI TIPICHE DI FUNZIONAMENTO

Tensione anodica	45	90	90	volt
Tensione G2-G4	45	45	67.50	volt
Tensione G3	0	0	0	volt
Resist. di G1	0.1	0.1	0.1	M Ω
Corrente anodica	0.7	0.8	1.7	mA
Corrente G2-G4	1.9	1.8	3	mA
Corrente G1	0.15	0.15	0.25	mA
Corrente catodica	2.75	2.75	5	mA
Resist. interna (appross.)	0.6	0.75	0.5	M Ω
Conduttanza di convers.	235	250	300	μ mho
Conduttanza di convers.	5(*)	5(*)	5(**)	μ mho

(*) Con polarizzaz. G3 - 9 V - (**) Con polarizz. G3 - 15 V



1T4

Pentodo "miniature", a pendenza variabile designato per il funzionamento quale amplificatrice in alta o media frequenza.

CARATTERISTICHE

$V_f = 1,4 V$ $I_f = 0,05 A$

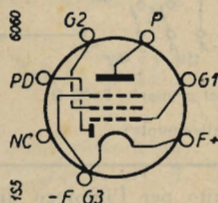
Capacità griglia-placca	0,01 $\mu\mu F$ max
Capacità di entrata	3,50 $\mu\mu F$
Capacità di uscita	7,30 $\mu\mu F$

AMPLIFICATRICE IN CLASSE A1

Tensione anodica	90	volt max
Tensione schermo (G2)	67,5	volt max
Tensione alim. schermo	90	volt max
Tensione di griglia (G1)	0	volt min
Corrente catodica totale	5,5	mA max

CONDIZIONI TIPICHE

Tensione anodica	45	90	90	volt
Tensione schermo	45	45	67,5	volt
Tensione griglia	0	0	0	volt
Corrente anodica	1,9	2	3,7	mA
Corrente schermo	0,7	0,65	1,25	mA
Resistenza interna	0,35	0,8	0,5	M Ω
Conduttanza	700	750	900	μ mho



1S5

Valvola "miniature", contenente un'unità pentodica per B.F. ed un diodo rivelatore.

CARATTERISTICHE

$V_f = 1,4 V$ $I_f = 0,05 A$

CARATTERISTICHE DELLA SEZIONE PENTODICA

Tensione anodica	67,5	V
Tensione schermo	67,5	V
Tensione griglia	0	V
Resistenza interna	0,4	M Ω
Conduttanza	625	μ mho
Corrente anodica	2,3	mA
Corrente schermo	0,6	mA

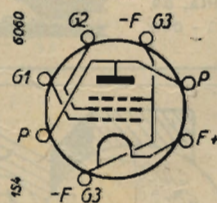
UNITA' PENTODICA

Tensione anodica	90	volt max
Tensione schermo	90	volt max
Tensione griglia	0	volt min
Corrente catodica	3,7	mA max

CONDIZ. TIPICHE PER AMPLIF. A RESIST. E CAPAC.

Tens. di aliment. anodica	45	67.5	90	V
Tens. di aliment. schermo	45	67.5	90	V
Tensione di griglia	0	0	0	V
Resistenza di placca	1	1	1	M Ω
Resist. di schermo (in serie)	3	3	3	M Ω
Condens. fra schermo e massa	0.1	0.1	0.1	μF
Resist. di griglia	10	10	10	M Ω
Amplif. di tens. (appross.)	30	40	50	

Il diodo è connesso al lato negativo del filamento ed è indipendente dall'unità pentodica, tranne per il filamento che è in comune.



1S4

La 1S4 è una valvola del tipo "miniature", designata per il funzionamento quale finale di potenza ad alta efficienza.

CARATTERISTICHE

$V_f = 1,4 V$ $I_f = 0,1 A$

AMPLIFICATRICE CLASSE A1

Tensione anodica	67,5	volt max
Tensione schermo	67,5	volt max
Corrente catodica totale	11	mA max (a segn. max)
Corrente catodica totale	9	mA max (a segn. zero)

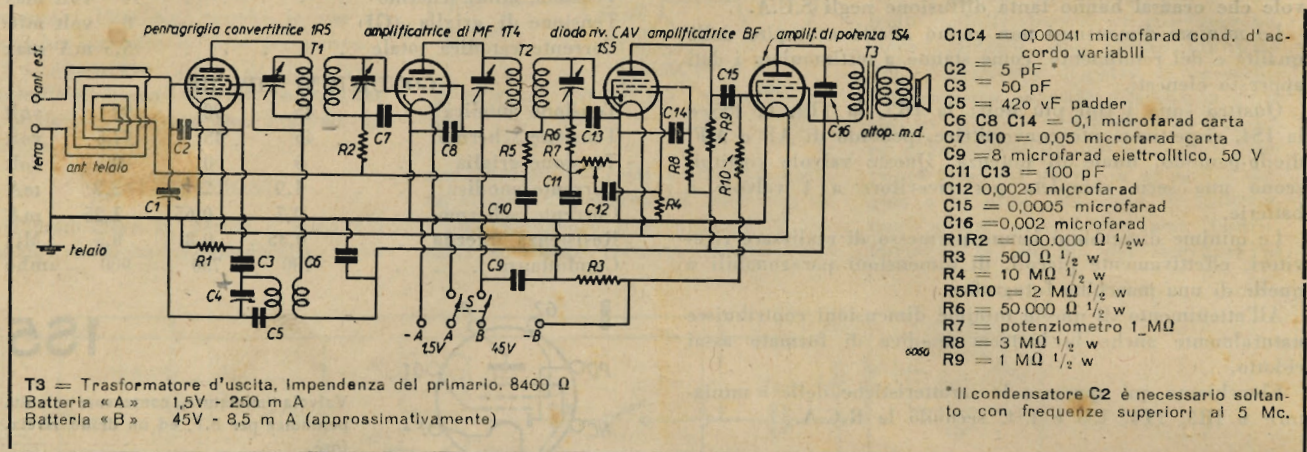
CONDIZIONI TIPICHE

Tensione anodica	45	67,5	volt
Tensione schermo	45	67,5	volt
Tensione griglia	-4,5	-7	volt
Segnale cresta griglia	4,5	7	volt
Corrente anodica a segn. zero	3,8	7,2	mA

Corrente schermo a segn. zero	0,8	1,5	mA
Resist. interna (approssim.)	0,1	0,1	MΩ
Conduttanza	1250	1550	μmho
Resist. di carico	8000	5000	MΩ
Distorsione armonica totale	12	10	%
Potenza usc. max	0,065	0,180	watt

* * *

RICEVITORE SUPERETERODINA PORTATILE CON TUBI MINIATURA



La R.C.A. consiglia anche un circuito per l'impiego di queste valvole circuito che riportiamo completo dei suoi dati. Particolarità interessante è il telaio che solitamente viene avvolto nel coperchio di chiusura anteriore; aprendo detto coperchio (collegato anche ad un interruttore) si accendono le valvole e l'apparecchio entra immediatamente in funzione. Questo dispositivo è previsto affinché la rice-

zione avvenga con telaio aperto, condizione cui corrisponde la massima efficienza del ricevitore. La tensione anodica consigliata è di 45 volt, però si ha una maggiore resa con 67.5 volt; il consumo anodico totale si aggira sui 8,5 mA, mentre quello del circuito di accensione è di 250 mA. L'altoparlante è naturalmente del tipo a magnete permanente.

ATTENZIONE! RADIOAMATORI, TECNICI, DILETTANTI, RADIOTELEGRAFISTI, STUDENTI RT, NAUTICI!

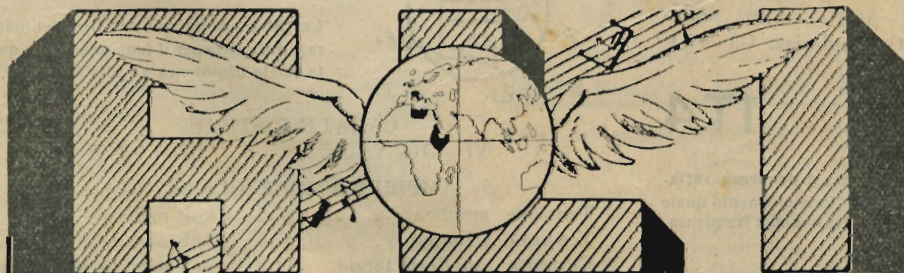
PIERO SOATI

HA SCRITTO PER VOI UN LIBRO VERAMENTE INDISPENSABILE. ESSO CONTIENE:
 Codice Q completo, per i servizi internazionali ed aerei, in italiano ed inglese - Codice Z - Abbreviazioni usate nei servizi RTG fra dilettanti - Codice RAFISBEMCO - Ripartizione bande di frequenza da 10 a 200.000 kc/s - Nominativi e prefissi di chiamata - Codice morse - Elenco completa di tutte le stazioni europee ad onda lunga e media - Elenco completo di tutte le stazioni del mondo ad onda corta e cortissima - Dizionario delle località geografiche nelle quali si trovano le stazioni di radio diffusione.

*** NON DIMENTICATE DI RICHIEDERLO E DI PRENOTARVI OGGI STESSO PRESSO IL NOSTRO UFFICIO DI VENDITA ***
 EDITRICE "IL ROSTRO" VIA SENATO 24 TEL. 72.908 MILANO

LIONELLO NAPOLI - ALTOPARLANTI

MILANO
 VIALE UMBRIA, 89
 TELEFONO 573 - 049



RIENTRANDO DALLO SFOLLAMENTO
 RIPRESO COSTRUZIONE APPARECCHI

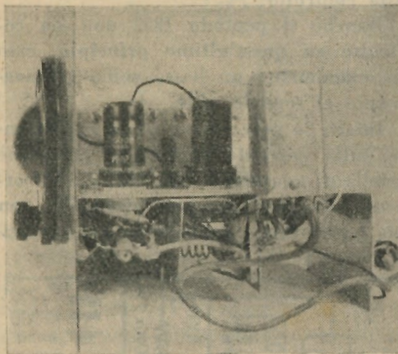
ANSALDO LORENZ INVICTUS
 ACCESSORI E RIPARAZIONI

MILANO - VIA LECCO, 16 - TELEF. 21.816
 MACHERIO (Brianza) VIA ROMA, 13 - T. 7764

Dalla placca della 1852 usata nel secondo stadio viene prelevato il segnale di MF che viene inviato al ricevitore OC per subirvi l'amplificazione.

Il trasformatore T1 era stato progettato in un primo tempo per il funzionamento sui 5,25 Mc. ma in sede di esperienza si è notato che usando questo valore di MF cadeva sulla frequenza dei 56 Mc l'immagine della stazione RAI a modulazione di frequenza. La stazione in parola lavora su una frequenza di 66,5 Mc ed ha carattere sperimentale. L'inconveniente è limitato a Milano e dintorni.

Si è ritenuto perciò opportuno aumentare la frequenza intermedia a 5,5 Mc allo scopo di evitare tale interferenza all'inizio della gamma riservata ai radianti.



È consigliabile l'uso di un condensatore variabile a tre sezioni con gli assi dei rotori isolati da massa e uniti con giunti elastici isolanti. La capacità massima conveniente per tale condensatore si agira sui 20 μpF . Tutti i collegamenti e in special modo quelli percorsi dalla radiofrequenza dovranno essere più brevi possibile e verranno eseguiti con filo di rame almeno di un diametro di 10/10, argentato.

I componenti, capacità e resistenze, devono essere di prima qualità, gli zoccoli delle valvole in ceramica.

I ritorni dei circuiti anodici e di griglia schermo di ogni stadio devono essere collegati con fili i più corti possibili ai catodi delle rispettive valvole e di lì a massa in un solo punto con un opportuno condensatore. I rotori delle singole sezioni del variabile triplo di accordo vanno collegati ognuno alla massa del rispettivo stadio. Tale accorgimento va usato anche se il variabile triplo non ha i rotori isolati tra loro; naturalmente in questo caso saranno le singole spazzole che andranno collegate direttamente e con un collegamento cortissimo ai punti di massa di cui sopra.

Tale disposizione è assolutamente necessaria e sullo schema sono segnati in modo chiaro i collegamenti da mandare ai catodi.

Il trasformatore MF per l'accoppiamento col ricevitore è costituito da una MF a 5,5 Mc. Sul supporto del secondario (che da un lato è libero e dall'altro a massa) vanno avvolte 4-5 spire di filo Litz a 18 capi che con linea intrecciata (la più corta possibile) e attraverso un tubo schermato flessibile fanno capo ai morsetti di aereo e di terra del ricevitore.

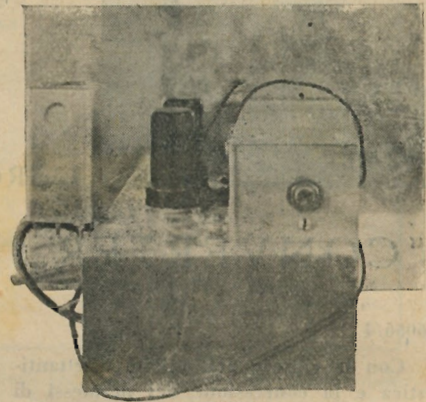
Quest'ultimo andrà naturalmente sintonizzato sui 5,5 Mc. Importantissimo è che il ricevitore sia accuratamente schermato in modo che non riceva nessun segnale senza aereo; in caso contrario bisognerà cercare una frequenza prossima a quella citata su cui non ci siano stazioni e spostare corrispondentemente il valore della media frequenza.

Oltre a ciò lo schermaggio dovrà essere tale da impedire l'irradiazione delle armoniche dell'oscillatore locale.

Per l'allineamento si sintonizzi il ricevitore sul valore della MF scelta e, regolando opportunamente i compen-

satori o i nuclei della MF si cerchi di ottenere la massima resa di rumore.

Si colleghi l'aereo, si renda indipendente il condensatore dell'oscillatore e tenendo gli altri due variabili a mezza scala circa, lo si vari sino ad ottenere un forte aumento di rumore in due punti, e si scelga quello corrispondente alla frequenza più elevata. Lasciando quindi il variabile in questa posizione si mettano in passo gli altri due agendo sui compensatorini Ca.



L'allineamento risulta più preciso ricorrendo ad un amico compiacente che possa trasmettere una nota unica e spostarsi da un estremo all'altro della banda in modo da avere l'allineamento uniforme su tutto il quadrante.

Altro sistema e naturalmente più preciso ancora, è quello di allineare il ricevitore con un oscillatore modulato adatto per queste altissime frequenze.

Ringrazio il dott. ing. Leandro Dobner che mi ha effacemente consigliato nella costruzione di questo convertitore mettendo a mia disposizione la sua competenza e le sue apparecchiature di precisione.

★

CONOSCETE L'807?

Propendiamo di sì, inquantocchè l'807 è oggi adoperata in almeno l'80% degli impianti dilettantistici. Diversi fattori fanno preferire questa ad altre valvole quali il basso costo, le tensioni di esercizio relativamente basse, la notevole elasticità di funzionamento ecc. Però non sempre l'807 è adoperata con «grano salis». Vediamo un po' cosa consiglia la R.C.A.

Si premette che è una valvola a riscaldamento indiretto del tipo a fascio (electron beam) per cui lo schermo non produce un apprezzabile consumo di potenza e all'azione della griglia di soppressione supplisce la carica spaziale prodotta fra schermo e placca. Ne risultano grande sensibilità di potenza per cui l'impiego della valvola diviene possibile come amplificatrice di bassa ed alta frequenza, moltiplicatrice di frequenza, oscillatrice e amplificatrice a modulazione anodica. Il collegamento di placca sul cappelletto ha permesso di ottenere una bassa capacità griglia placca. Nell'impiego in AF l'807 non deve lavorare, nelle condizioni massime prescritte, ad una frequenza superiore ai 60 Mc.

CARATTERISTICHE

Vf (CC o CA)	6.3	V
If	0.9	A
Transconduttanza (per $I_a=72$ mA max)	6000	μmho
Capacità Gr. - Placca	0.2	pF max
Capacità entrata	11	pF max
Capacità uscita	7	pF max

CONDIZIONI TIPICHE DI LAVORO

Ampl. C1 AB2 (Polarizz. fissa - 2 valvole) B.F.

Tens. an.	400	500	600	volt
Tens. sch.	300	300	300	volt
Tens. gr. controllo (G1)	-25	-25	-30	volt
Tens. cresta BF fra le griglie	80	80	80	volt
Corr. an. a segn. zero	100	100	100	mA
Corr. an. a segn. max.	230	230	200	mA
Corr. sc. a segn. max	10	10	10	mA
Res. di carico (per val.)	950	1165	1665	Ω
Res. di carico (fra le placche	3800	4660	6660	Ω
Pot. di pil max	0.35	0.6	0.4	watt
Pot. di u. max	60	75	80	watt

AMPLIFICATRICE A.F. FINALE C1 B TELEFONIA
(Mod 100%)

Tens. anodica	400	500	600	volt
» schermo	250	250	250	volt
» griglia control. (G1)	-25	-25	-25	volt
» cresta AF fra G1 e K	30	30	30	volt
Corrente anodica	75	75	62,5	mA
» schermo	4	4	3	mA
» griglia (approssim.)	0	0	0	mA
Pot. di pilot. (approssim.)	0,25	0,25	0,25	watt
» » uscita	9	12,5	12,5	watt

AMPLIFICATRICE A.F. FINALE C1 C TELEFONIA
(Mod. 100%)

Tens. anodica	325	400	475	volt
» schermo	225	225	225	volt
» griglia contr G1	-45	-50	-50	volt
» cresta AF fra G1 e K	70	70	70	volt
corrente anodica	80	80	83	mA
» schermo	9	9	8	mA
» griglia (appross.)	3	2	2	mA
Resist. di schermo	10	16	25	kΩ
» » griglia	5	10	10	kΩ
Pot. di pilot. (approssim.)	0,2	0,13	0,13	watt
» » uscita (approssim.)	15	19	24	watt

AMPLIF. A.F. FINALE C1 C TELEGRAFIA
E OSCILLATRICE

Tens anodica	400	500	600	volt
» schermo	250	250	250	volt
» griglia (G1)	-50	-50	-50	volt
» cresta AF fra G1 e K	80	80	80	volt
corrente anodica	95	95	100	mA
» schermo	9	9	9	mA
» griglia (approssim.)	2,5	2	3	mA
Resit. di schermo	17	28	39	kΩ
» » griglia	20	25	16,7	kΩ
Pot. di pilot. (approssim.)	0,18	0,14	0,22	watt
» » uscita (approssim.)	25	30	37,5	watt

L'807 come s'è detto, non deve funzionare nelle condizioni elencate ad una frequenza superiore ai 60 Mc, al di sopra della quale frequenza il rendimento anodico comincia a diminuire.

Riducendo la tensione anodica al 75% di quella massima indicata si può arrivare, senza pericolo per l'integrità della valvola, a 80 Mc. Riducendo la tensione anodica del 50% il limite è di 125 Mc, che è pressochè la frequenza massima ottenibile; la frequenza di risonanza è di 155 Mc.

Daremo nel prossimo fascicolo qualche circuito d'impiego, tale e quale viene consigliato dalla R.C.A.

NOTE DI ASCOLTO SUI 40 20 E 10 METRI

QRA : Milano - Maggio 1946

I numeri segnati a fianco di ogni nominativo danno i valori di R.S.T. L'intensità di ricezione è data con la scala da 1 a 5.

40 metri

I1AB 599; I1HP 589; I1RAB 589; I1RHB 577 Q5X; I1MG 476 Q5X; I1CM 569; I1SU 579; I1LL 579; I1TT 579 Q5X; I1KI 568; I1AR 588; I1AS 579; I1SA 579; I1LN 579; I1VE 568; I1VRV 468; I1LSC 486 Q5X; I1OC 486 Q5X; I1PS 579; I1KU 497; I1MF 578; I1CAV 587; I1SAA 589; I1SPR 469; I1KK 459; I1PG 459; I1TX 589; I1MKM 569; I1SSR 476 Q5X.
ON4OJ 599; ON4M 589; ON4Z 279; ON4CC 468
LX1AC 589
OE1NX 479
F8PCZ 579; F8CD 469; F8MOT 579; F8KTB 599; F8IBR 589; F8GAC 579
HB9BB 599; HB9DQ 599; HB9AA 599; HB9CK 469

20 metri

CX2CO 599; CX3CN 589
LU6AS 599; LU8IE 589; LU1JC 589
SV1AG 599
ON4M 579
F8OVF 479; F8XX 599
I1RTT 449; I1AB 599
SU1CX 599
PY4BU 589; PY5CH 479; PY2HT 569; PY1BI 659; PY1HP 579; PY2AC 589; PY1FO 589; PY9AT 859;
CE3AG 589; CE1AZ 579;
YV5AI 459; YV5ABW 599
XE1MN 469; TG6AB 459; G7AS 579; SM5WE 589

QRA : 40 km, nord Milano - Maggio 1946

L'intensità di ricezione e i QRM sono dati con la scala da 1 a 5. Le stazioni radiotelegrafiche portano tra parentesi rtg

40 metri

I1LM 467 QRM2; I1GHR 467; I1CAY 468; I1LL 346 QRM3; I1PS858 QRM3; I1LSC 559; I1OO 120; I1AA 479; I1RC1 378; I1VE 489; I1SA 358; I1VRV 489; I1PG 588; I1WP 478; I1RAX 378; I1FRF 478 QRM1; I1OC 468; I1RMR 345; I1TM 346 QRM1;
GB9EO 479 QRM2; F8AFN 368; F8RCA 579 QRM2; F8KOX 589; F8SXP 378

20 metri

I1KW 237; I1RTT 236; I1SV 136; I1RC 347 QRM3
ON4M 599; SM7QC 368 (rtg); SM6NZ 479; SM5XB 478; SM5YS 479; YR5N 479 QRM1; X2DY 478; X2OT 468; CX2CO 479; CN8S 468 (rtg); YN2AB 489; YP1AA 469 QRM1; LA15 369 (rtg)
G2DG 389 (rtg) QRM2; F8X 489 (rtg)

10 metri

W9BAB 599; W3KKA 377; W3XXY 479 (rtg); W1CX 489; W9LMD 479 (rtg); W6BCX 589 QRM1; W6GG 589; W9BBO 489; W3XKU 379; W9JW 367 (rtg); G3XT 558 (rtg); G5OO 589; G2WP 589;
FO8PA 237 (rtg); ZE1JI 358; ZS2X 468 (rtg); ZS4H 589 QRM2; ZS1AZ 368 (rtg); ZS1C 489.

I.C.A.R.E. Ing. CORRIERI - APPARECCHIATURE RADIO ELETTRICHE
MILANO - VIA MAIOCCHI, 3 TELEFONO 270-192

NOTE DI ASCOLTO SUI 56 MC (5 METRI)

Q R A Milano - Maggio 1946

Le seguenti note sono state effettuate giornalmente seguendo i QSO dei vari OM lavoranti su questa gamma di frequenze. Per l'ascolto sono stati usati due tipi di ricevitori: un superrigenerativo e una supereterodina.

STAZIONI CONTROLLATE A CRISTALLO, RICEVUTE CON SUPERETERODINA

HMAS	Tutte le sere alle ore 21	599
HMAS	Dal monte Penice, la domenica ore 10 e 14 ore	599
HHV	Ogni sera alle > 21	599
HHV	Dalla macchina il 19-5-46 ore 18,30 a 60 Km. dalla città.	548
	Con macchina marciante	448
HDZ	Ogni sera ore 21	598
HSS	> > > 21	599
HFA	> > > 21	575
HRA	> > > 21	558
HAY	> > > 21	599
HUC	Saltuariamente la domenica mattina	579

STAZIONI NON CONTROLLATE A CRISTALLO, RICEVUTE CON SUPERRIGENERATIVO:

HMN	Tutte le sere ore 22-23	588	Q SX
H6K7	Saltuariamente	597	Q SX
HKK	>	598	Q SX
HLC	>	597	Q SX
HAI	>	468	Q SX
HIPO	Tutte le sere ore 21-22	438	—
H10	> > > 22-23	598	Q SX
H1D	> > > 22-23	530	—
HMG	> > > 22-23	588	Q SX
H1DG	> domenica mattina	428	Q SX
HBR	> sere ore 21-22	497	Q SX
HAR	Saltuariamente	477	Q SX

NOTA - Il 19 5-46 la propagazione è stata molto favorevole per i D X. Sono stati uditi in tale data diversi O M Inglesi fra i quali G3BY che fra le 17 e le 7.15 è entrato in collegamento con HFA. - Per i dati di ascolto ci si può riferire alle scale di intelligibilità (R), d'intensità (S), e di tonalità dell'onda portante (T).

Q SX: pericolo pubblico N. 1

Accendete il vostro ricevitore ed esplorate la gamma dei 7 Mc, sentirete ottime stazioni dilettantistiche italiane che stanno a testimoniare la maturità tecnica raggiunta da gran parte dei nostri OM. Sentirete stazioni svizzere, impeccabili nella loro modulazione, sentirete francesi, belgi, austriaci che, anche con mezzi di fortuna, escono con ottime stazioncine.

Però...

Sì, c'è un però; fra l'incrociarsi delle chiamate e delle risposte si odono voci rauche, urlanti, accompagnate da fischi, ronzii, sericchiolii... Cosa sono? Semplicissimo: sono anche questi degli OM, magari meno esperti e smalzati degli altri, ma sono OM.

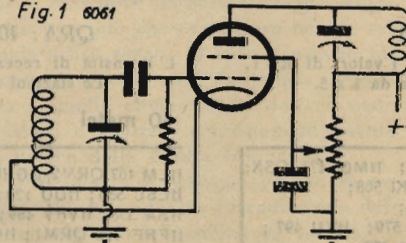
Sentite, cari ragazzi, vi pare giusto uscire in queste condizioni? Non sapete che il vostro male si chiama modulazione di frequenza (Q SX)? Non sapete che disturbate con la vostra emissione non uno ma diversi e diversi canali? Quale opinione si devono fare all'estero degli OM italiani quando sentono le vostre stazioni?

E' un OM che vi parla e che comprende benissimo come molte volte per la fretta di andare « in aria » non si sottilizzi troppo se effettivamente la stazione è messa bene a punto, ma voi esagerate! Non è giusto passeggiare per la gamma come fate voi! Qualcuno però potrà anche dire: « Ma io non so come fare ad eliminare questa modulazione di frequenza! ». E allora ascolti questo

qualcuno i buoni consigli di un OM. La modulazione di frequenza ha un'origine banalissima; la tensione anodica della valvola oscillatrice variando per effetto della modulazione varia anche la frequenza emessa.

Se la modulazione avviene sulla valvola oscillatrice (e questo è il caso più frequente di Q SX) sarà necessario ricorrere al controllo con quarzo oppure al

Fig. 1 6061



circuito ECO. La prima soluzione è senz'altro preferibile; tuttavia poiché il quarzo obbliga a lavorare su una determinata frequenza e d'altra parte non consente l'impiego di valvole di dimensioni più rispettabili molti OM preferiscono l'ECO.

Ma montare un circuito ECO non risolve nulla se esso non viene accuratamente messo a punto. Come si fa? Semplicissimo: si fa « battere » l'ECO (fig. 1) con una «broadcasting» e si variano le tensioni di alimentazione controllando se la frequenza di battimento rimane immutata. Ove ciò non fosse si varierà la tensione di schermo mediante il partitore e si ripeterà la prova. Per tentativi sarà facile trovare un rapporto fra la tensione di placca e quella di

schermo cui corrisponderà la completa indipendenza della frequenza emessa dalla tensione di alimentazione. Così regolato, il TX non sarà più soggetto al Q SX.

Un altro caso di modulazione di frequenza si verifica quando, pur avvenendo la modulazione sullo stadio di AF, la frequenza dell'oscillatrice viene egualmente variata. Questo caso si verifica particolarmente nei casi in cui l'alimentazione anodica è unica. Si può rimediare:

a) provvedendo all'alimentazione separata dell'oscillatrice;

b) stabilizzando la tensione dell'oscillatrice mediante uno stabilizzatore;

c) realizzando per l'oscillatrice il circuito ECO, che verrà messo a punto come prima detto. L'uso dello stabilizzatore permette l'impiego di altri circuiti oscillatori (Hartley, Meisner, Colpitt, ecc.) con una stabilità della tensione compresa fra $\pm 1\%$; questa soluzione è preferibile anche a quella dell'alimentatore separato. Un'altra causa di Q SX può essere un accoppiamento troppo stretto fra oscillatrice e amplificatrice di alta frequenza; infatti per effetto della modulazione varia il carico sull'oscillatrice e quindi logicamente ne aumenta la frequenza emessa.

Con ciò ho terminato la mia chiacchierata. Rinnovo un appello a tutti gli OM malati di Q SX affinché provino questi consigli. Non sta bene così! Non sta bene per loro, non sta bene per gli altri.

Best 73 s

IIAB

Radio Scientifica

di G. LUCCHINI

Costruzione: APPARECCHI - R. S. M. - 2-4-6
ONDE - APPARECCHI RADIO FONO BAR - ALTOPARLANTI - TRASFORMATORI - MINUTERIE RADIO

Labor. Radio riparazioni: **MILANO** Via Tellone, 12 - Tel. 290-878

Negoziò di Vendita: **MILANO** Via Aselli, 26 - Tel. 292-385

Successale di: **BOLOGNA** V. Riva Reno, 61 ang. V. Rassa

CONSULENZA

Questa rubrica è a disposizione di tutti i lettori, purché le loro domande, brevi e precise, riguardino problemi di interesse generale o apparecchi da noi descritti. Agli abbonati si risponde gratuitamente su questa rubrica, coloro che non lo sono dovranno accompagnare ogni richiesta da 50 lire. Per consulenze di carattere particolare, traduzioni, ecc. prezzo da convenirsi volta per volta.

IMPORTANTE

Necessità contingenti non ci permettono di ampliare, come vorremmo, questa rubrica. Frattanto la richiesta di consulenza da parte di abbonati e di lettori aumenta continuamente e sempre più impossibile appare la possibilità di evadere ogni richiesta. Preghiamo perciò nuovamente lettori ed abbonati di voler formulare domande brevi e precise, affinché risulti facilitato il lavoro di svoglio. Le richieste di consulenza devono essere inviate all'Ufficio Consulenza presso la nostra Amministrazione e non devono contenere contemporaneamente corrispondenze indirizzate alla Direzione, all'Amministrazione o all'Ufficio vendita.

G Ter. 6619 - Prof. G. Serrano
Torino

Risponderà direttamente il perito industriale radiotecnico G. Termini della nostra « Direzione tecnica ». Con la disposizione di cui si tratta nella sua comunicazione, si diminuisce la resistenza positiva del circuito di entrata, mediante convenientemente apparto euergetico. Da qui il miglioramento riscontrato negli indici di selettività e di sensibilità del ricevitore.

G Ter. 6620 - Sig. A. Vicentini
Padova (abbonato).

Chiede se si incontrano effettivamente delle oscillazioni spurie (cioè a frequenza ultraselezione) nel funzionamento dei tubi di potenza e come è possibile la loro eliminazione includendo accorgi carichi resistivi su alcuni circuiti. Desidera inoltre sapere perché in una grandezza alterata non sinusoidale (distorta) esistono delle componenti (armoniche) a frequenza superiore.

Accade spesso di riscontrare negli ultimi amplificatori di potenza, oscillazioni parassite a frequenza elevatissima, le quali determinano fenomeni di instabilità e di riscaldamento, particolarmente noivi, questi elimi, per l'integrità e la durata del tubo stesso. Tale fatto è senz'altro noto, almeno qualitativamente. Il ritorno energetico necessario a queste manifestazioni è generalmente affidato alla capacità intraelettrica placca-griglia; la frequenza delle oscillazioni può variare tra 10 MHz e 100 MHz a secon-

da della lunghezza delle connessioni esterne, e del valore delle capacità intraelettriche. Queste oscillazioni si eliminano inserendo nei circuiti di anodo e di griglia (generalmente solo in

del tubo in regime di amplificazione, mentre rappresentano una cellula di smorzamento atta a impedire lo stabilirsi delle oscillazioni spurie. Un accorgimento di questo genere non è sempre necessario; spesso tali oscillazioni non si manifestano affatto. In pratica è consigliabile ricorrere ad essa adoperando tubi ad alta sensibilità di potenza. Un esempio notevole è dato dal « Magna-

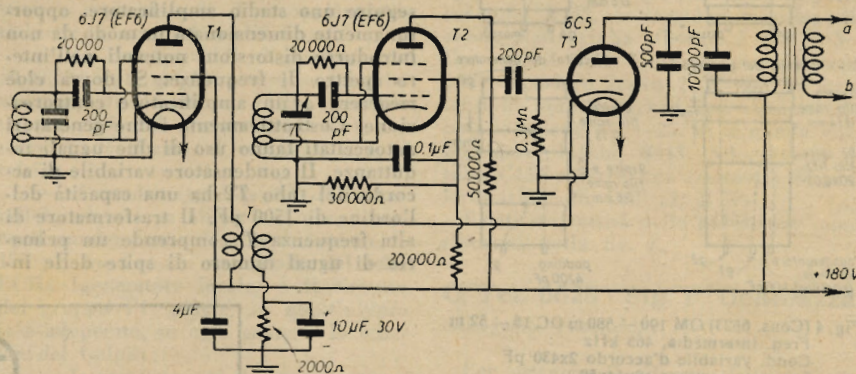


Fig. 1 (Cons. 6621) Generatore a battimenti (ufficio consulenza sez. progetti)

quello di griglia) e anche nel circuito di griglia schermo, delle resistenze di pochi ohm, antiinduttive e anticapacitive, le quali non alterano il funzionamento

dyne SV68 (produzione 1941-1942) nel quale il superpentodo EL6 fa uso di resistenze antiparassitarie nei circuiti di griglia schermo (100 Ω) e di griglia controllo (2000 Ω).

Si hanno anche delle oscillazioni spurie nei tubi funzionanti in regime di autoeccitazione, specie quando si fa uso di tubi a bassa resistenza interna. Le cause sono ancora le medesime. Le cellule resistive di smorzamento possono essere sostituite da un circuito trappola costituito da una resistenza di pochi ohm avente in parallelo un'impedenza di arresto per le correnti ad altissima frequenza. E' anche noto che a tali oscillazioni spurie sono da imputare le esplosioni dei tubi che si verificano negli oscillatori di piccola potenza, in quanto a tali oscillazioni si accompagna un repentino e notevole riscaldamento dei conduttori di placca e di griglia del tubo stesso, con rottura del bulbo di vetro.

Per quanto riguarda la presenza di frequenze armoniche in una corrente al-

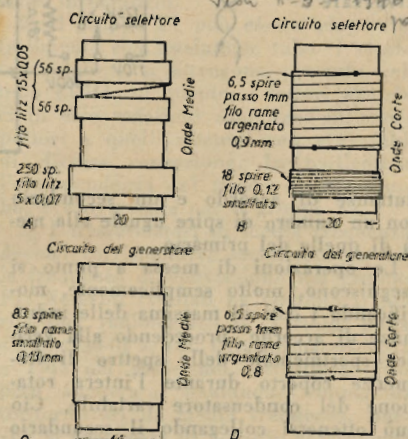


Fig. 2 (Cons. 6623) - A, B, C, D con nuclei NO. VAFER

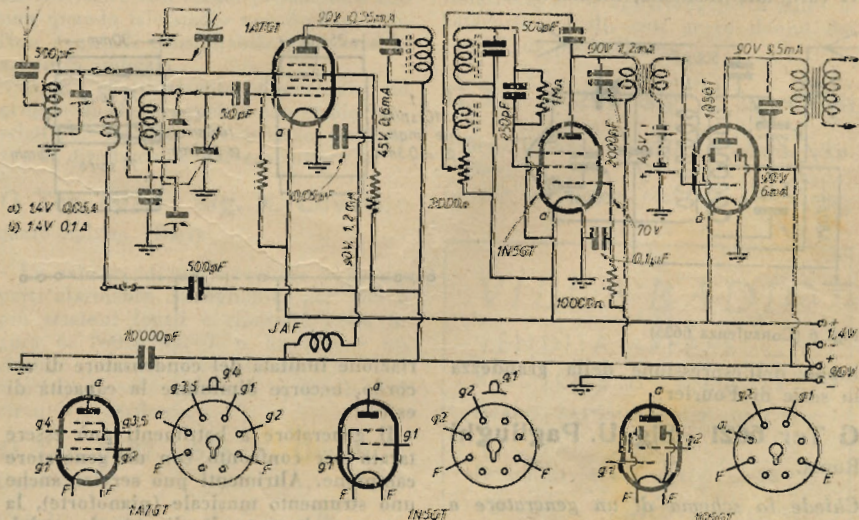


Fig. 3 (Cons. 6623) Ricevitore Supereterodina portatile ad alimentazione universale (u.c.sez. progetti)

DATI STADIO VARIATORE DI FREQ.
onde medie onde corte

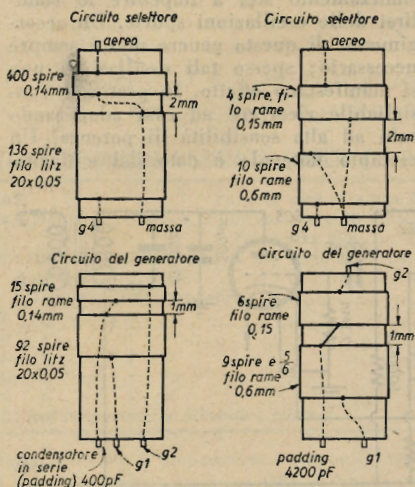


Fig. 4 (Cons. 6623) OM 190 - 580 m OC 16 - 52 m
Freq. intermedia, 465 kHz
Cond. variabile d'accordo 2x430 pF
Supporto isolante 18x14x50
Nucleo ferromagnetico NOVAFER

ternativa sinusoidale, occorre tener presente che è proprio per tale ragione, cioè la loro presenza, che porta a una grandezza alternativa risultante non sinusoidale. Alla domanda può quindi risponderci che la distorsione è proprio rappresentata dalla presenza di frequenze armoniche, di fase e ampiezza differente, che concorrono nella formazione della grandezza alternativa. Queste frequenze armoniche dipendono vivamente dalla natura della causa formatrice e possono anche manifestarsi localmente nei circuiti in cui tale grandezza agisce. Si ha in tal caso un fenomeno di distorsione, in quanto il mutamento di forma e di frequenza della grandezza applicata è introdotto dal circuito stesso. E' comunque completamente noto che in una grandezza alternativa distorta, esiste una frequenza fondamentale (armonica semplice) e una serie di frequenze successivamente crescenti (armoniche multiple). Il procedimento di scomposizione con cui tale fatto riesce dimostrato, può essere eseguito, in qualche caso, graficamente e, in tutti gli altri casi, analiticamente, mediante lo svi-

genere è riportato nella fig. 1. Il circuito comprende due tubi 6J7 e un tubo 6C5. Si hanno due generatori autoeccitati T1 e T2. La frequenza di funzionamento del generatore T1 è fissa, mentre quella di T2 è variabile. In T3 si hanno i battimenti fra le due frequenze. La frequenza risultante che è compresa nei valori richiesti è immessa nel circuito di trasduzione, rappresentato dal trasformatore di BF. A questo circuito può seguire uno stadio amplificatore, opportunamente dimensionato in modo da non introdurre distorsioni notevoli nell'intero spettro di frequenze. Si dovrà cioè ricorrere a un amplificatore controreazione. Costruttivamente i due generatori autoeccitati fanno uso di due uguali induttanze. Il condensatore variabile di accordo del tubo T2 ha una capacità dell'ordine di 1500 pF. Il trasformatore di alta frequenza T comprende un primario di ugual numero di spire delle in-

tenuta dal generatore la medesima frequenza f della sorgente di controllo, si potranno determinare immediatamente le ottave superiori che hanno per frequenza $2f, 3f, 4f$, ecc., nonché quelle inferiori, le cui frequenze sono, come è noto, $f/2, f/3, f/4$, ecc. Disponendo di un pianoforte si ricorda che se f è la frequenza del *do*, si ha:

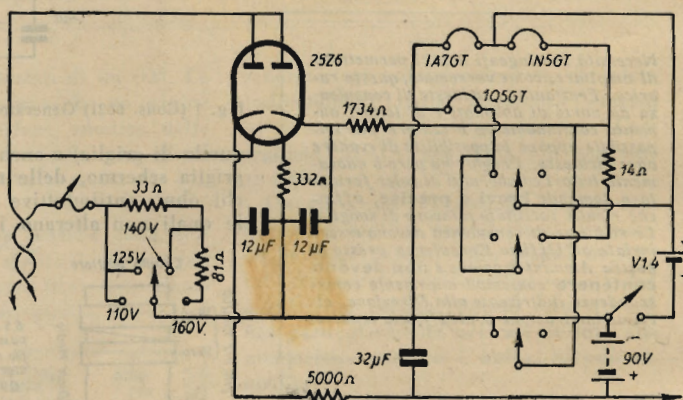
per la nota re	$9/8 f$
per la nota mi	$5/4 f$
per la nota fa	$4/3 f$
per la nota sol	$3/2 f$
per la nota la	$5/3 f$
per la nota si	$15/8 f$

e per il *do* successivo, $2 f$.

Può anche essere utile ricordare che il *la* del diapason ha una frequenza di 435 Hz.

Per quanto riguarda l'alimentazione del generatore a battimenti è da tener presente che le necessarie condizioni di stabilità sono ottenute procedendo a sta-

Fig. 5 (Consul. 6623, Circuito di alimentazione universale



dutanze di accordo e un secondario con un numero di spire uguale alla metà di quelle del primario.

Le operazioni di messa a punto si eseguono, molto semplicemente, modificando i dati di massima delle induttanze di accordo, procedendo alla verifica sperimentale dello spettro di frequenze coperto durante l'intera rotazione del condensatore variabile. Ciò può ottenersi collegando il secondario del trasformatore di uscita alla fonopresenza.

Nel caso che l'intera gamma delle frequenze udibile venga coperta in una va-

bilizzare convenientemente le tensioni di alimentazione dei generatori autoeccitati. Si potrà ricorrere convenientemente al tubo GR 150 per l'alta tensione o addirittura a un trasformatore a nucleo saturato. In ogni caso è conveniente che la tensione anodica dei tubi suddetti sia alquanto inferiore a quella normalmente applicata. Circa 150-180 volt sono sufficienti.

G. Ter. 6622 - Sig. I. Ravarotto
Via Senato 2, Milano.

Desidera conoscere:

- 1) i dati costruttivi delle bobine adoperate nello schema della consulenza 6608, pubblicata nel N. 5-6 de « l'antenna » (marzo 1946);
- 2) i dati costruttivi delle bobine per ricevere le onde corte col suddetto schema;
- 3) precisazioni costruttive sul trasmettitore per modulazione di frequenza del perito industriale radiotecnico G. Termini, pubblicato sul N. 9-10 de « L'Antenna » (1933);
- 4) lo schema di un ricevitore per modulazione di frequenza.

I dati costruttivi delle bobine per onde medie e corte adoperate nello schema citato sono riportate nella fig. 2.

Numerose precisazioni costruttive del trasmettitore di G. Termini per modulazione di frequenza sono riportate nei numeri de « L'Antenna » relativi a tali trattazioni. Ulteriori particolari possono essere richiesti all'autore di esso (Via Senato 24, Milano) precisando la natura

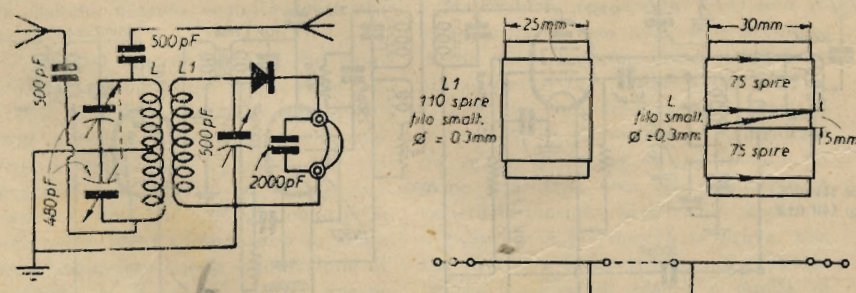


Fig. 6 (Consulenza 6625)

luppo dell'espressione della grandezza in serie di Fourier.

G Ter. 6621 - Sig. U. Pagliughi
Roma.

Chiede lo schema di un generatore a battimenti.

Lo schema di un'apparecchiatura del

riazione limitata del condensatore di accordo, occorre diminuire la capacità di esso.

Il generatore a battimenti può essere tarato per confronto con un generatore campione. Altrimenti può servire anche uno strumento musicale (pianoforte), la corrente alternata di alimentazione della rete (42 o 50 Hz), e un diapason. Or-

di tali particolari. Si parlò infatti a suo tempo che, ove richiesto, si potevano dare particolari precisazioni costruttive. Attualmente ciò non è più possibile, perchè il materiale illustrante tali particolari non risulta reperibile. E' ora allo studio un altro trasmettitore per modulazione di frequenza. Lo schema di un ricevitore per modulazione di frequenza può essere trovato nel volume «Modulazione di frequenza», di G. Termini, seconda edizione, pag. 139, fig. 53.

G Ter. 6623 - Sig. G. Lotta
Roma

Domanda lo schema elettrico di un ricevitore portatile a tre tubi per onde medie e corte ad alimentazione universale cioè dalle reti a c.c., da quelle a c.a. e mediante batterie di pile a secco.

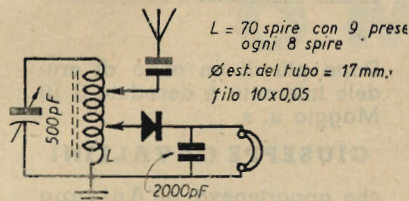


Fig. 7 (Consulenza 6626)

Lo schema elettrico di un ricevitore del genere può essere quello della fig. 3. Il circuito comprende uno stadio per la conversione delle frequenze portanti (tubo 1A7GT), seguito da un rivelatore a reazione (tubo 1N5GT) e da un amplificatore di potenza (tubo 1Q5GT). Nella fig. 4 si hanno i dati costruttivi delle induttanze di accordo per i due campi d'onda e i valori dei condensatori in serie di allineamento (padding). Il circuito di alimentazione è invece riportato nella fig. 5. Il tubo usato è il tipo 25Z6 della F.I.V.R.E.

G Ter. 6624 - Sig. S. Clemente
Vicchio di Mugello (Firenze)

Le opere citate in «Modulazione di frequenza» di Termini, furono consultate in una biblioteca privata e non è pertanto possibile disporre di alcuna di esse. Per il vol. 19, 1931, del «Proc. of the I.R.E.», e per il numero di ottobre 1940, di «Communications» può rivolgersi direttamente alla biblioteca tecnica dell'Associazione Radiotecnica Italiana.

G Ter. 6625 - Sig. A. Pasquiroli
Torino

Chiede alcune precisazioni:

- 1) sull'esattezza dello schema elettrico di un ricevitore a sei tubi con amplificazione di BF a due canali abbinata all'espansione di volume;
- 2) sul gruppo di alta frequenza a permeabilità variabile PI della NOVA, del quale desidera sapere se può essere adoperato con il tubo ECH4;
- 3) sui trasformatori di media frequenza da adoperarsi col gruppo suddetto;
- 4) sull'utilità o meno di sostituire il tubo EF 9 (amplificatore della frequenza intermedia) con un tubo

ECH4, affidando al triodo di quest'ultimo il compito di amplificare la tensione addizionale del controllo automatico di sensibilità;

5) se è allo studio da parte dei laboratori della NOVA di un gruppo di alta frequenza a permeabilità variabile per ricevitori provvisti di stadio preselettore.

1) Lo schema elettrico, che è caratterizzato da notevole uso di cellule resistive e capacitive di disaccoppiamento, richiede le seguenti modifiche:

— la resistenza di dispersione da 50.000 Ω sulla griglia controllo del tubo variatore di frequenza, ECH4 (sezione triodo, cioè del generatore locale), occorre sia collegata al catodo e non al telaio;

— il condensatore da 0,1 µF in parallelo ad essa va eliminato; non occorre il condensatore di accoppiamento da 150 pF fra l'anodo del triodo del tubo ECH4 (generatore locale) e il circuito del gruppo P1, perchè in quest'ultimo si è adoperato, in ogni gamma, lo schema del Colpitt;

— la tensione per il controllo automatico di sensibilità può essere più convenientemente prelevata tramite un condensatore da 50 pF e non da 100 pF come riportato sullo schema;

— è necessario che l'impedenza J2 sia collegata in serie alla resistenza anziché in parallelo.

2) Il gruppo P1 può essere adoperato facilmente con qualunque tubo. I risultati migliori si ottengono pertanto col tubo ECH4, in quanto, i fattori elettrici in esso raggiunti sono senz'altro superiori a quelli ottenuti con altri tubi di diversa concezione. In particolare l'alta pendenza del triodo di detto tubo, è conveniente per il gruppo P1.

3) I trasformatori di media frequenza devono corrispondere semplicemente alla frequenza di conversione del gruppo P1. Notevoli risultati ha ottenuto il perito ind. radiotecnico G. Termini nella «Super 46-01», con i trasformatori TM1 e TM2 del medesimo costruttore. Può però adoperarsi qualunque coppia di trasformatori di media frequenza, purchè la frequenza di accordo corrisponda a 465 KHz.

4) Il controllo automatico di sensibilità amplificato è più conveniente in un ricevitore con stadio preselettore che non quando tale stadio non è adoperato. Non è quindi consigliabile apportare la modifica indicata.

5) E' effettivamente allo studio un gruppo di alta frequenza con stadio preselettore. Notizie più precise possono aversi direttamente dal costruttore.

G Ter. 6626 - Sig. N. Covati
Santo Spirito (Bari)

Lo schema di un ricevitore a galena particolarmente consigliabile per due o più stazioni locali è riportato nella figura 6. Nella fig. 7 si ha invece un circuito più semplice la cui selettività è sensibilmente inferiore a quella del circuito precedente.

G Ter. 6627 - Sig. F. Orselli
Genova

Chiede alcune precisazioni sulla sostituzione di un tubo B443 con un tubo

—C443 e sui dati costruttivi delle induttanze di un ricevitore a reazione.

Il pentodo C443 sostituisce vantaggiosamente il pentodo B443. La potenza assorbita dal filamento che è di 0,6 W per il B443, è di 1 W con il tubo C443. Sull'anodo e sulla griglia schermo di quest'ultimo si può applicare una tensione di 250 V (più esattamente la tensione massima è di 300 V per l'anodo e di 200 V per la gr. schermo), mentre col tubo B443, la tensione massima di anodo e di griglia schermo è di 150 V. Con ciò il tubo C443 dà una potenza utile superiore (circa 2 W con le max tensioni indicate e con una tensione di polarizzazione di -25 V) a quella che può dare il tubo B443. Adoperando il tubo C443 occorre una resistenza di polarizzazione di 1000 Ω, 1 W.

I dati costruttivi delle induttanze sono riportati nella fig. 8.

G Ter. 6628 - Sig. F. Geninazza
Albogasio (Valsolda)

Per ottenere il rilascio delle licenze di riparazione e vendita di apparecchi radio occorre rivolgersi alla Sezione

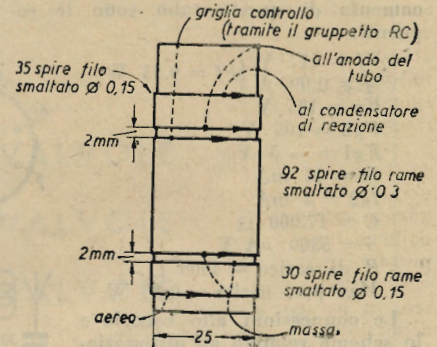


Fig. 8 (Consulenza 6627)

Provinciale dell'Ufficio Tecnico Imposte di Fabbricazione (Servizio Radiofonico).

Meno agevole è ottenere la licenza di costruzione di parti staccate. Ancor più difficile, per non dire impossibile, è ottenere quella di costruzione (montaggio) di apparecchi radio.

E' comunque noto a tutti che i costruttori, per così dire, clandestini sono innumerevoli e appartengono a tutte le categorie sociali, con grave danno dei tecnici di professione.

G Ter. 6629 - Sig. E. Luccardi

Ufficio Tecnico Erariale - Pinerolo (Torino)
Chiede lo schema elettrico di un rice-

VILLA RADIO

VENDITA APPARECCHI
RADIO E ACCESSORI

MILANO - VIA PISANELLO N. 29 - TEL. 495192

Prima di fare i vostri acquisti,
interpellateci

vitore a due tubi per onde medie e corte.

Nel N. 5-6 de « l' antenna » (marzo 1946, pag. 57), che potete richiedere al nostro « Ufficio Vendita » (Via Senato 24, Milano), sono pubblicati alcuni schemi (fig. 4, Cons. 6607 e fig. 5 Cons. 6608) particolarmente rispondenti ai dati di progetto inviatici. E' consigliabile realizzare quello della fig. 5, che fa uso di un circuito a cambiamento di frequenza, mentre quello della fig. 4 è ad amplificazione diretta. Il condensatore variabile di accordo può anche essere sostituito da un commutatore con cui s'includono convenienti capacità fisse atte ad accordare preventivamente lo stadio variatore su un certo numero di stazioni.

G Ter. 6630 - Sig. Gino Monti
Taranto.

Chiede alcune precisazioni sullo schema d'impiego di un tubo 117 L7GT.

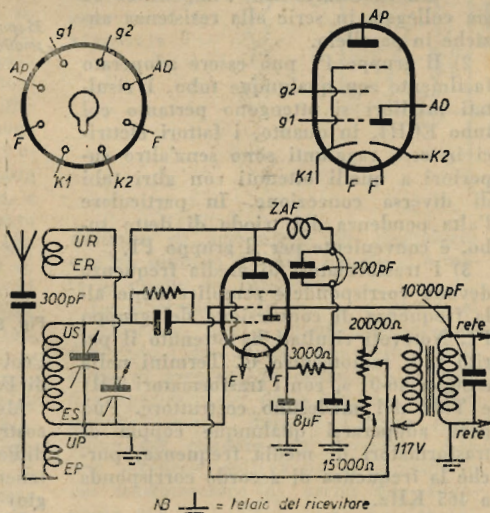
Il tipo 117 L7GT è un tubo multiplo, comprendente un pentodo amplificatore di potenza a riscaldamento indiretto e un diodo per il raddrizzamento di una semionda della corrente alternata di alimentazione. Le caratteristiche di funzionamento di questo tubo sono le seguenti:

- $V_f = 117 \text{ V}$
- $I_f = 0,09 \text{ A}$
- $P_f = 9,53 \text{ W}$
- $V_a = 105 \text{ V}$
- $V_{g2} = 105 \text{ V}$
- $V_{g1} = -5 \text{ V}$
- $I_a = 43 \text{ mA}$
- $I_{g2} = 4 \text{ mA}$
- $C = 17.000 \text{ } \Omega$
- $S = 5300 \text{ } \mu\text{A/V}$
- $R \text{ di carico} = 4000 \text{ } \Omega$
- Max pot. uscita = 0,85 W.

Le connessioni allo zoccolo e lo schema relativo all'utilizzazione di questo tubo sono date nella fig. 9.

Fig. 9 (Consulenza 6630) - NB. Non si dovrà usare la presa di terra se non interponendo un condensatore da circa 10.000 pF tra essa e il telaio.

braccio di sostegno del diaframma al punto in cui si trova l'ago sul disco. Dovendo controllare la linea dell'ago è necessario tener presente che nelle condizioni teoriche ideali la linea deve risultare esattamente perpendicolare a quella che è da immaginarsi tracciata fra il centro del disco e il punto di appoggio dell'ago. All'atto pratico occorre verificare che durante l'intera corsa dell'ago sul solco del disco, la linea dell'ago si allontani quanto meno è possibile dalla linea teorica ideale. Per esaminare la linea dell'ago occorre coprire il piatto portadischi con un foglio di carta sul quale si traccia una linea che congiunge il centro del disco a un punto qualunque di appoggio dell'ago. Tracciando una linea verticale a tale linea, essa dovrà corrispondere alla linea immaginaria che congiunge il punto di appoggio del braccio col punto dell'ago sul disco. E' anche da ricordare che è consigliabile eseguire l'esame della linea dell'ago all'inizio, al centro e alla fine della corsa dell'ago sul solco del disco. Per modificare la linea dell'ago occorre spostare il centro di appoggio del braccio di sostegno del diaframma. Se però la linea dell'ago si allontana dalla linea ideale solo all'inizio e alla fine della corsa, si ottiene un migiora-



G Ter. 6631 - Sig. Edi Kulka
Milano

Desidera eliminare l'eccessivo fruscio che si verifica durante la riproduzione fonografica.

Le cause del fruscio possono essere ricercate nelle non buone condizioni del disco e anche dal fatto che i conduttori che collegano il diaframma al ricevitore non sono schermati. Se ciò è da escludere, il collegamento dello schermo alla massa può non essere efficiente. Quando l'eccessivo fruscio proviene dal disco è da controllare anche il contrappeso del braccio. Se il contrappeso è insufficiente il peso del diaframma è eccessivo e la corsa dell'ago è accompagnata da fruscio. Se anche tale fatto è da escludere, l'inclinazione dell'ago rispetto al disco è errata. Diversamente la linea dell'ago è sbagliata, definendo linea dell'ago quella linea immaginaria che collega il punto di appoggio del

mento allungando il braccio di sostegno del diaframma.

Quando queste cause non si presentano, si può ricorrere a un filtro antifruscio, disponendo in parallelo al diaframma un condensatore di conveniente valore (da 2000 ÷ 5000 pF.).

G Ter. 6632 - Sig. S. Stefanati
Rovigo

Un trattato sugli amplificatori è in corso di preparazione e verrà edito prossimamente. Sui trasmettitori si dirà invece in questa rivista nei numeri successivi. Notizie riguardanti la costruzione di essi possono essere trovate in « Onde corte ed ultracorte » di N. Callegari, edito dalla Soc. Editrice « Il Rostro » (Via Senato 24, Milano). La monografia sul « Progetto e calcolo dei radiorecettori » è in corso di stampa. Tutte le pubblicazioni tecniche, ristampe, nuove edizioni, ecc. sono annunciate tempestivamente sulla rivista stessa.

LUTTO A «L'ANTENNA»



Dopo più di un anno di cru- dele infermità è deceduto il 10 Maggio u. s.

GIUSEPPE CAVALLINI

che apparteneva all'Antenna dal 1934

Dotato di ottime qualità fu buon collaboratore nell'amministrazione della Editrice il Rostro e lavorò con zelo per l'Ufficio pubblicità della Rivista.

Ottimo carattere, di fine educazione e di tatto lascia nella Direzione e nella Famiglia tutta dell'Antenna largo eco di rimpianto.

Alla Famiglia, anche a nome dei collaboratori della Rivista giungano i sensi del più vivo cordoglio.

PICCOLI ANNUNCI

Sono accettati unicamente per comunicazioni di carattere personale. L. 15 per parola; minimo 10 parole. Pagamento anticipato.

Gli abbonati hanno diritto alla pubblicazione gratuita di un annuncio (massimo 15 parole) all'anno.

COMPRO elementi raddrizzatori ad ossido motore repulsione per banchi prova elettrotro Officina D'Angelo - LAURIA (Potenza)

CERCO annate Antenna anche, sciolte ultimi 10 anni. Indirizzare offerte a Badino Via, Istria 4 Savona.

I manoscritti non si restituiscono. Tutti i diritti di proprietà artistica e letteraria sono riservati alla Editrice «IL ROSTRO».

La responsabilità tecnico-scientifica dei lavori firmati, pubblicati nella rivista, spetta ai rispettivi autori.

Ricordare che per ogni cambiamento di indirizzo occorre inviare all'Amministrazione L. Dieci.

EDITRICE «IL ROSTRO», Via Senato, 24 - MILANO

Dottor Ingegnere Spartaco Giovene direttore responsabile

Pubblicazione autorizzata del P. W. B.

ISTITUTO GRAFICO AGNELLI - MILANO

il **P1** in costruzione

2. In una fabbricazione di serie le tolleranze devono essere ridotte al minimo se si vuole fare la produzione.

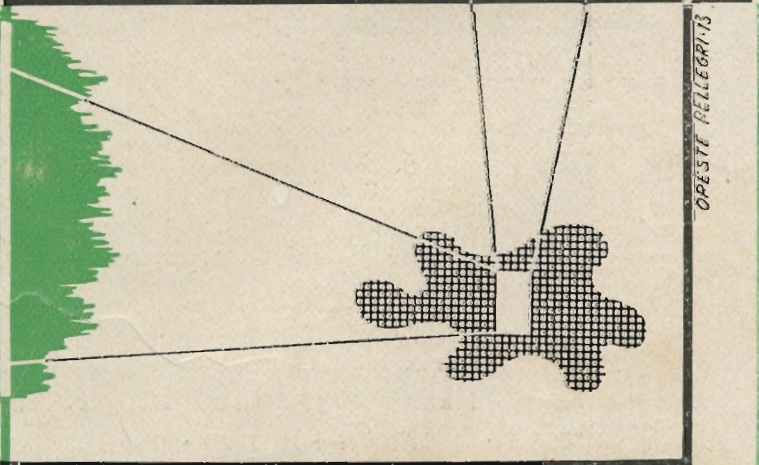
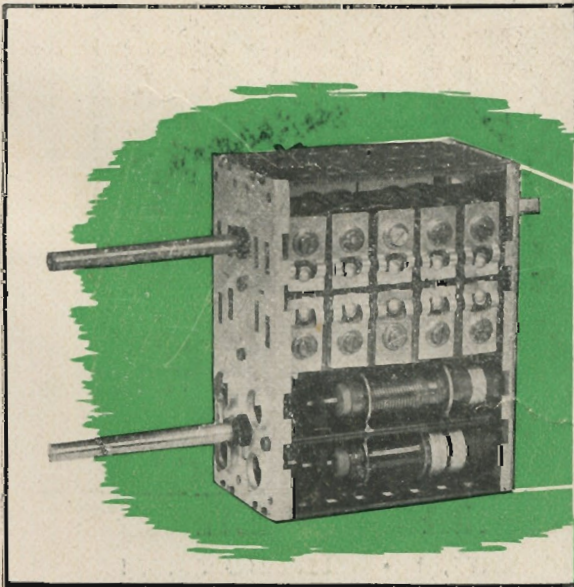
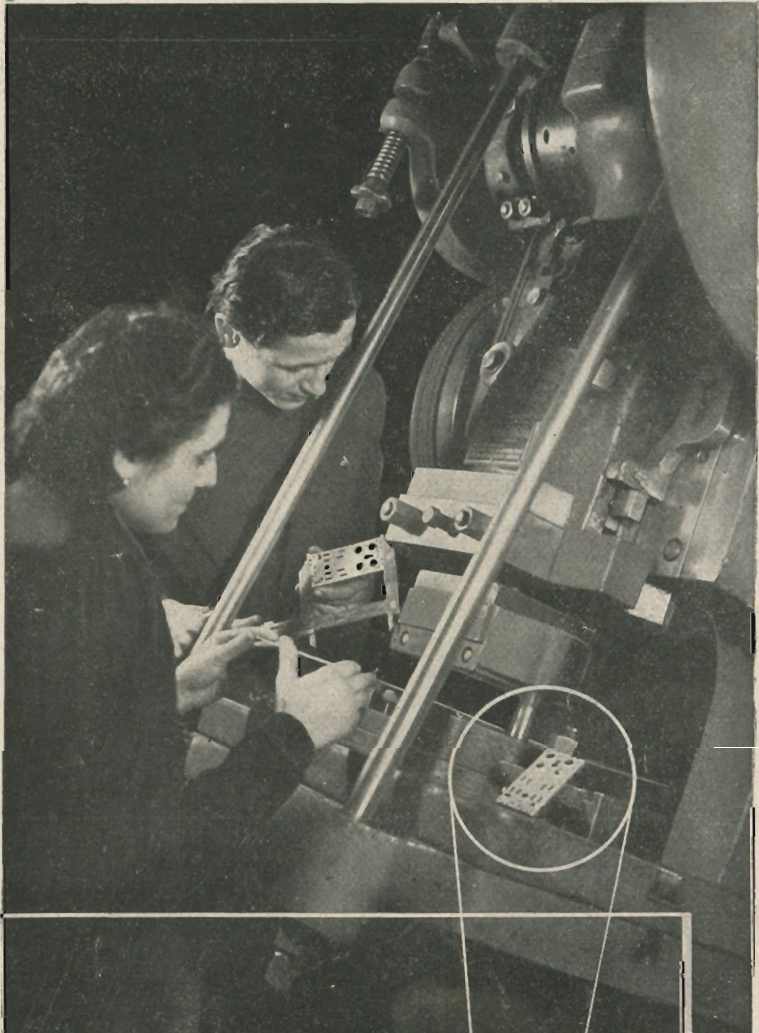
Alla NOVA tutto il materiale tranciato o lavorato, viene sottoposto ad un rigoroso collaudo meccanico, sia durante la lavorazione, sia dopo.

Questo collaudo è necessario per individuare gli scarti della produzione dipendenti da differenze di materiali oppure da differenze di lavorazione.

Anche una semplice operazione di trancitura può essere compromessa da differenze di qualità dei materiali.

La NOVA ha predisposto quanto occorre per un rigoroso collaudo di ogni particolare.

Schede individuali indicano le tolleranze, il grado di finitura delle superfici e le norme per le operazioni di finitura quali la sbavatura, la verniciatura o pulitura, o il trattamento galvanico.



OPESTE PELLEGRINI

NOVA

Radio apparecchiature precise

Nostri rappresentanti

TOSCANA: NANNUCCI Alfredo Firenze Via Ranzanelli 2.
ITALIA CENTRALE: FONTANESI Corrado Roma Via Catinone 19.
ITALIA MERIDIONALE: BARULLI Antonio Napoli Via Scipione Rovito 35.
SICILIA: FINOCCHIARO Almir Catania Via G. De Felice 34
DEPOSITARIA DI TORINO: DITTA G. L. BOSIO Corso Galileo Ferraris 37.



LABORATORI ARTIGIANI RIUNITI INDUSTRIE RADIOELETTRICHE

SEDE E LABORATORI: MILANO • PIAZZA 5 GIORNATE, 1 • TELEFONO 55.671

ESCLUSIVI DISTRIBUTORI **EMILIA:** DITTA D. MONETI - BOLOGNA - VIA DUCA D'AOSTA, 77
CON DEPOSITO: **CAMPANIA E ABRUZZI:** DITTA MARINI DONATO - NAPOLI - VIA TRIBUNALI, 276